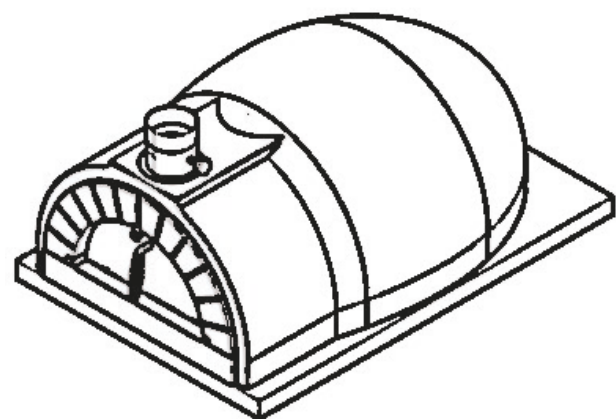


AMPHORA

Návod na sestavení AMPHORA Plus



Upozornění

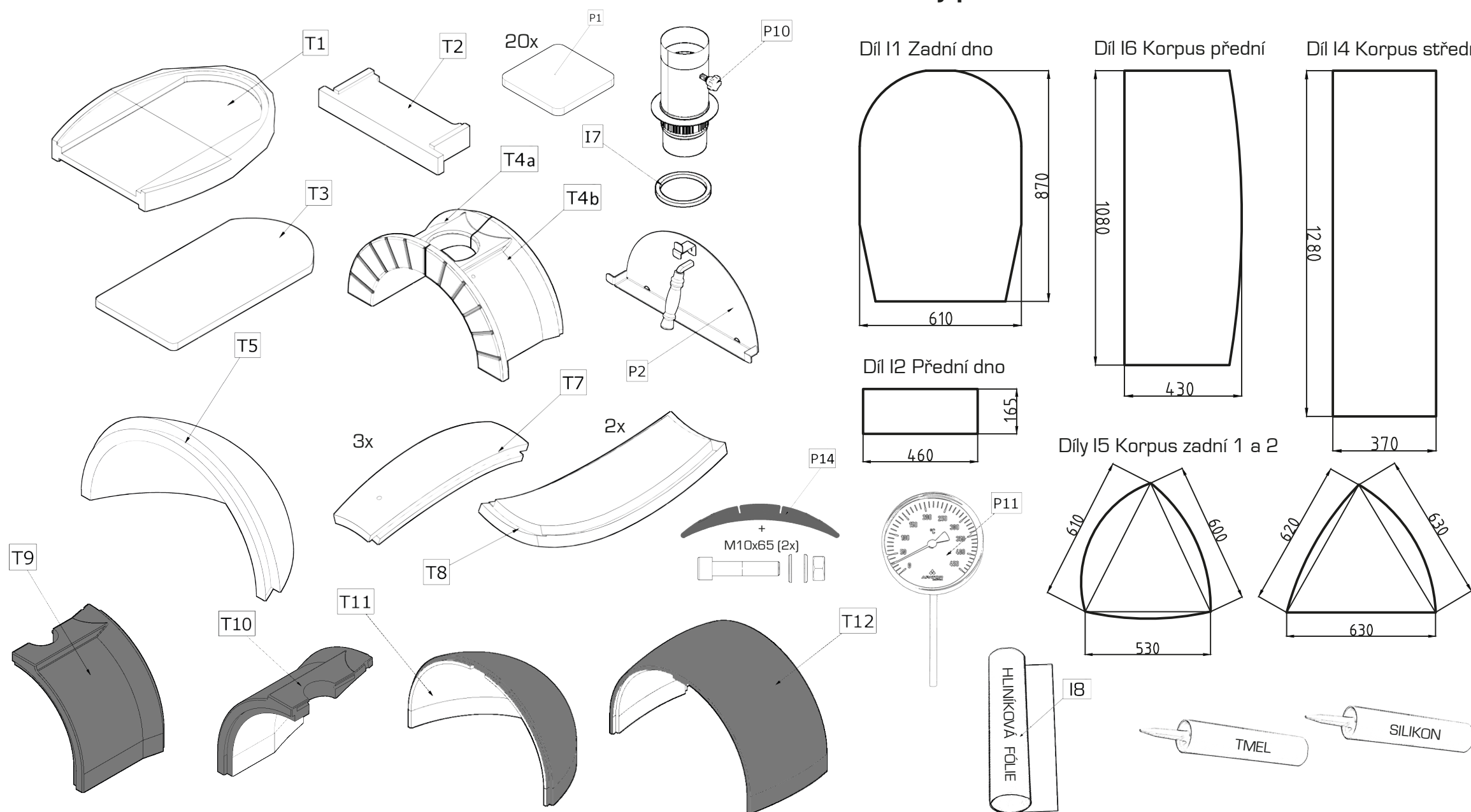
Glazura je velice křehká a tedy citlivá na sebemenší náraz v oblasti hran jednotlivých korpusů či předního portálu.

Při práci s glazovanými tvarovkami postupujte velice opatrně, nepoužívejte hrubou sílu. Je však možné, že i přes veškerou opatrnost při dopravě nebo montáži může být glazura v těchto místech poškozena.

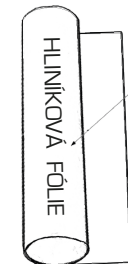
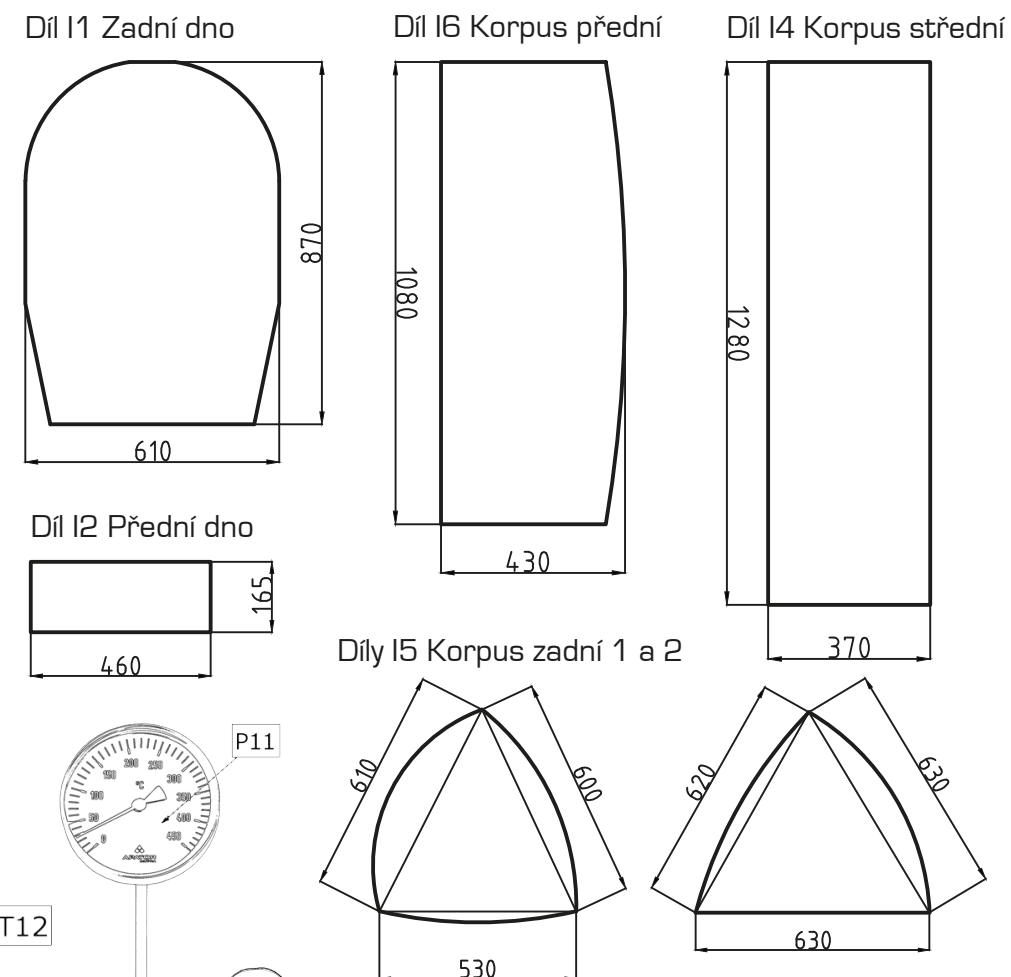
V takovém případě doporučujeme zatřít tato drobná poškození přiloženým silikonem nebo zakoupit lak na nehty odpovídající barvy.

Pozor: Materiál je vyztužen kovovými jehličkami, které jsou ostré a mohou v některých místech vyčnívat z tvarovek. Proto dbejte zvýšené opatrnosti při manipulaci.

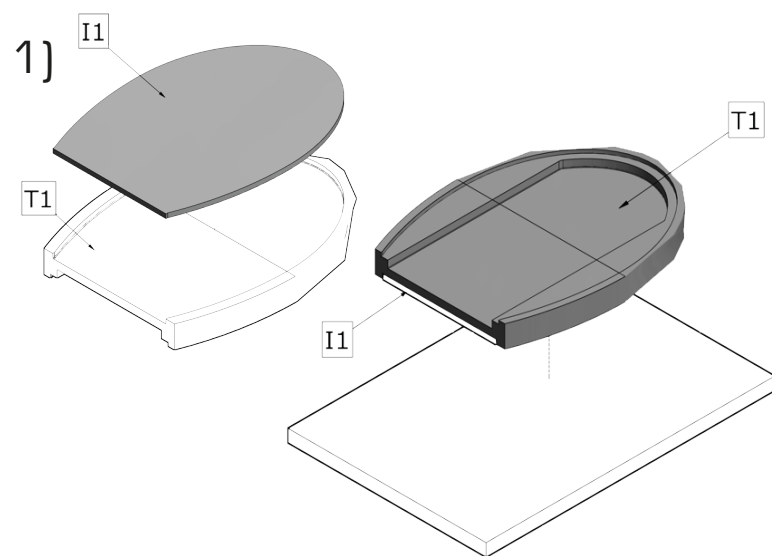
SEZNAM DODÁVANÝCH DÍLŮ



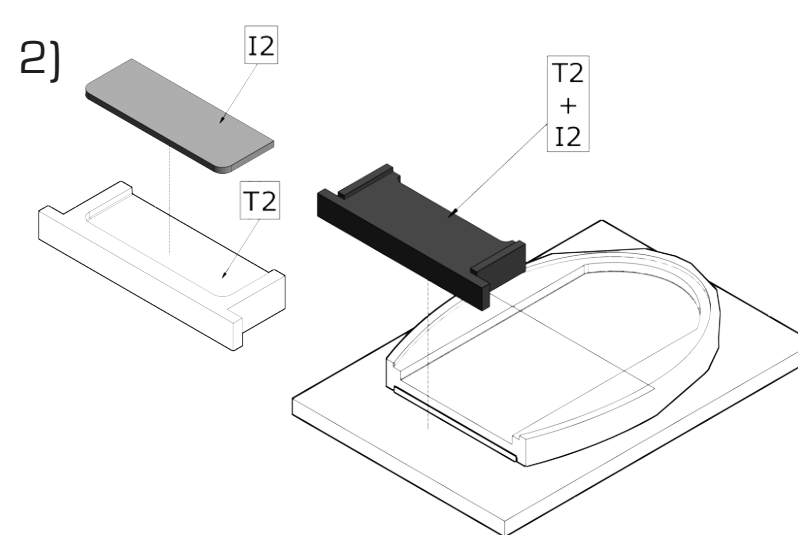
Střížný plán biorohože



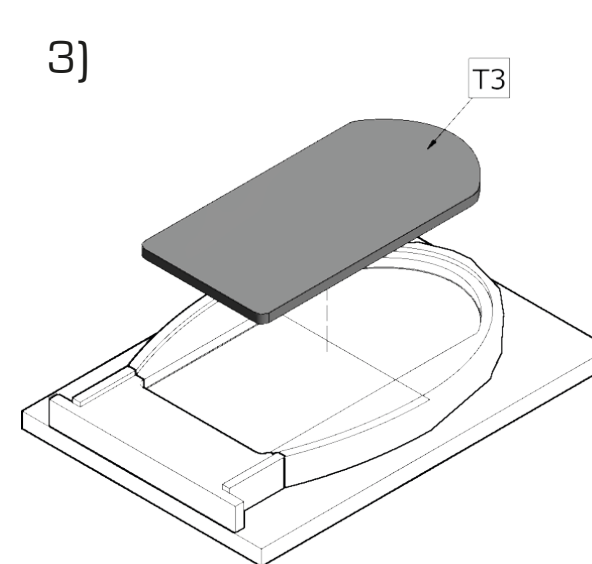
Postup



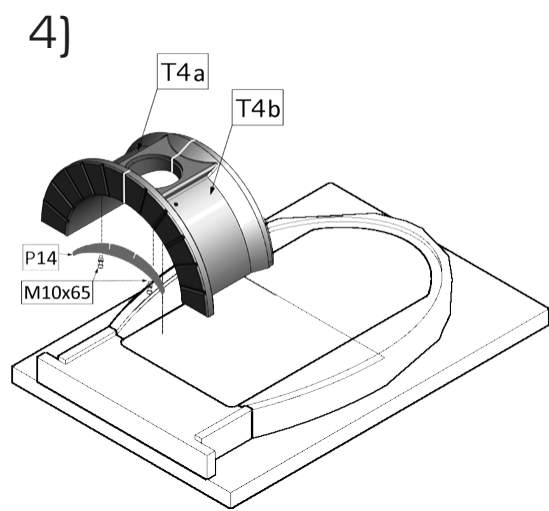
Tmelem přilepte Biorohož (díl I1 zadní dno dle střížného plánu biorohože) do spodního výřezu zadní desky dna, desku položte touto spodní stranou s biorohoží na podstavec.



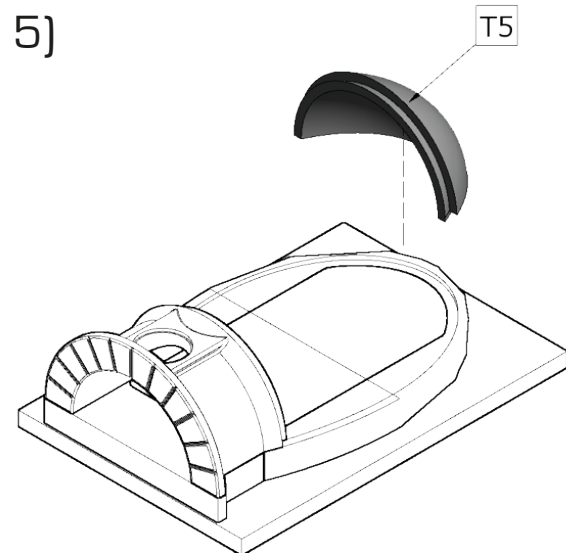
Tmelem přilepte Biorohož (díl I2 přední dno dle střížného plánu biorohože) do spodního výřezu přední desky dna, touto spodní stranou s biorohoží položte desku na podstavec.



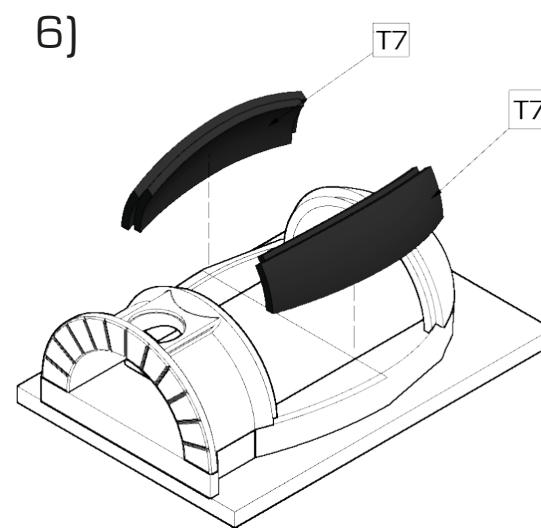
Do výřezu desky dna vložte vnitřní desku.



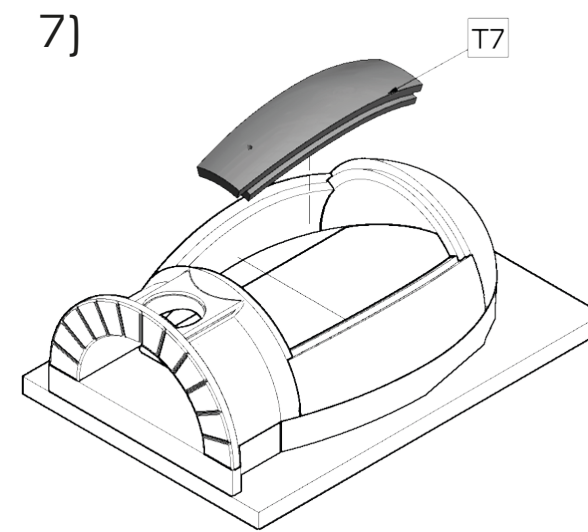
4) Na přední desku dna umístěte přední klenbu. Přišroubujte ke klenbě clonu, nedotahujte na doraz. Materiál při zatopení pracuje a při přílišném utažení hrozí poškození tvarovek.



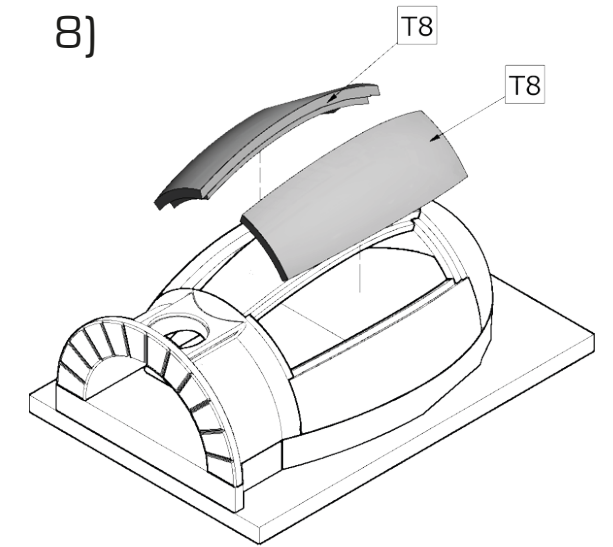
5) Na zadní desku dna umístěte zadní klenbu.



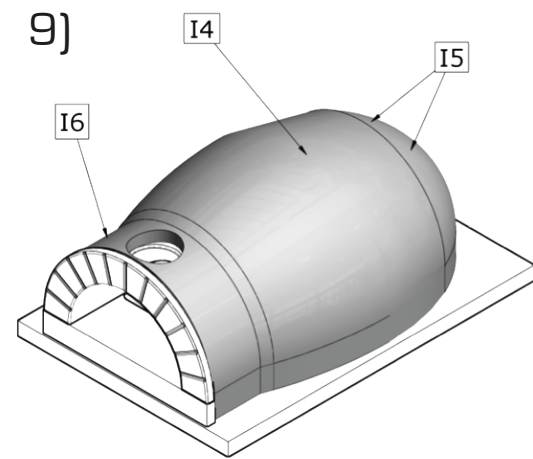
6) Malou boční klenbu umístěte mezi klenbu přední a zadní, tvarovky směřujte dírou k přednímu portálu.



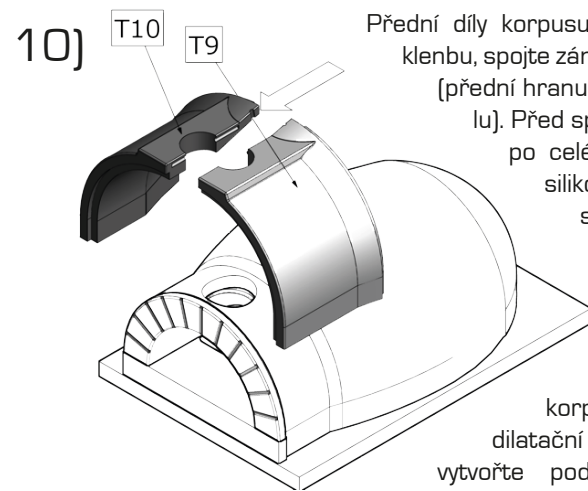
7) Střední díl klenby orientujte dírou blíže k výřezu pro komínek a položte ji na vrchol klenby.



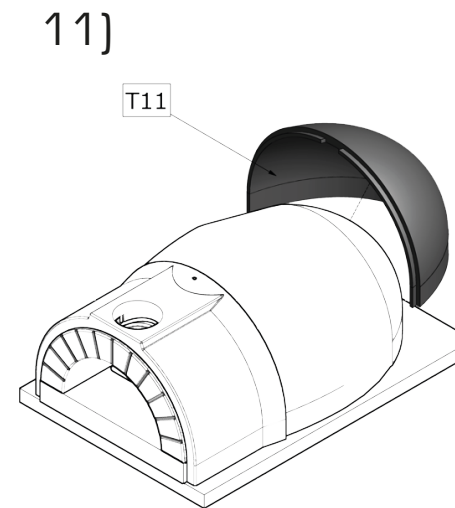
8) Do zbývajících prostor položte poslední dvě tvarovky tak, aby do sebe zámky zapadaly.



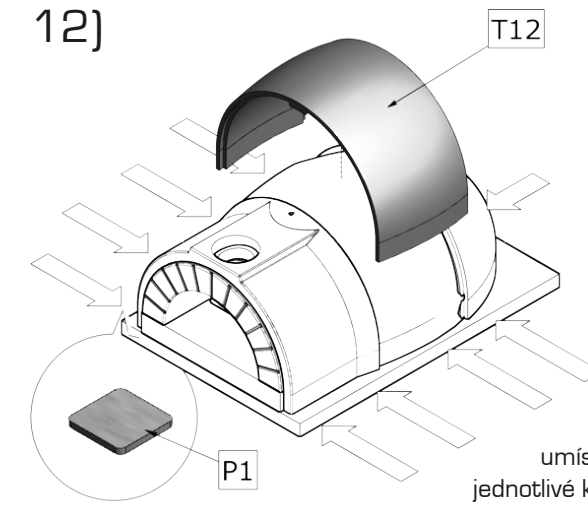
9) Sestavenou klenbu překryjte alespoň 1 vrstvou hliníkové folie I8. Folií proti pohybu případně zajistěte bodově tmelem k zárobetonovým tvarovkám. Na hliníkovou folii položte Biorohož dle střížného plánu. Dbejte na to, aby se Vám biorohož při instalaci korpusu nezhrnula či jinak nezkroutila.



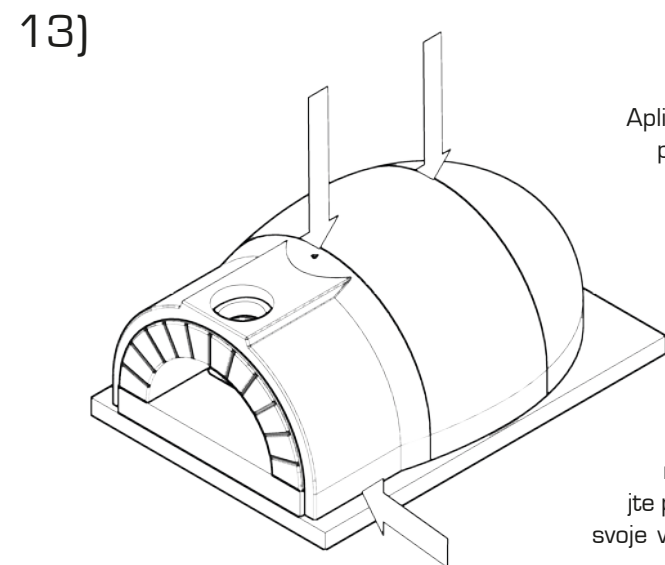
10) Přední díly korpusu T9 a T10 umístěte nad přední klenbu, spojte zámky k sobě tak, aby lícovaly s klenbou (přední hranu korpusu dorazit co nejvíce k portálu). Před spojením zámků aplikujte do zámků a po celé ploše spoje přiměřené množství silikonu tak, aby po doražení tvarovek k sobě byl silikon rovnoměrně v zámcích a ploše spoje. Silikon by neměl být vidět. Dbejte na to, aby silikon neucpal díru na teploměr. Mezi vrchní hranou předního portálu a předního dílu korpusu dodržte po celém obvodu dilatační spáru min. 3 mm. Dilatační spáru vytvořte podložením předního dílu korpusu dilatačními podložkami pod spodní hranu korpusu. V případě použití více než 2 ks podložek na sebe je k sobě přichyťte silikonem. Silikon v této části funguje jako pojivo dílu T9 a T10, aby se díly korpusu nerozjížděly a neporušila se dilatační spára. Silikon také slouží jako částečné omezení vniknutí vody a vlhkosti do pece v případě, že nedodržíte záruční podmínky a nebudete mít pec pod střechou nebo plachtou.



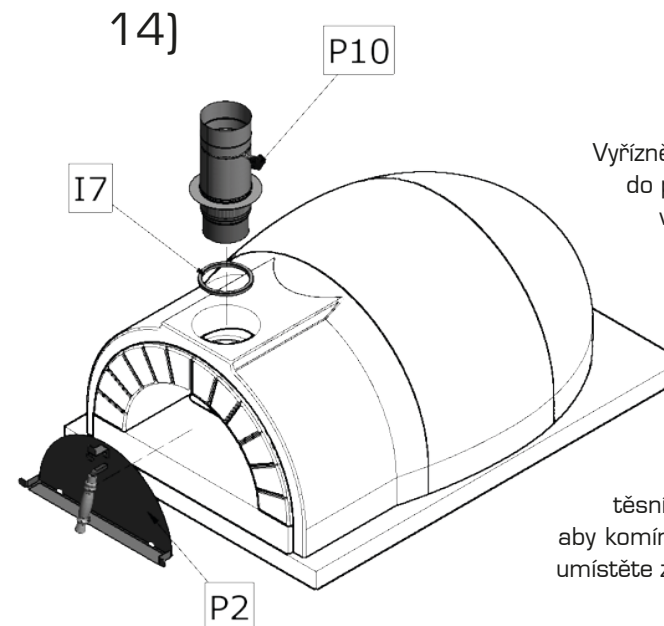
11) Zadní korpus umístěte na podstavec nad zadní klenbu.



12) Střední díl korpusu umístěte na podstavec mezi jednotlivé kusy korpusu tak, aby do sebe zapadly výřezy jednotlivých tvarovek a spáry byly co nejmenší. V případě potřeby vyrovnání vložte dodané dilatační podložky pod boční hrany nejlépe v místech (9 bodů) viz šipky. Podložky již nevytahujte. V případě použití více než 2 ks podložek na sebe je k sobě přichyťte silikonem.



13) Aplikujte silikon mezi díly korpusu a do spár po obvodu pece mezi spodní hranu korpusu a podstavec do vzniklé spáry tak, aby se do silikonu zafixovaly i použité dilatační podložky. Spáry zasilikonujte tak, aby šel silikon v případě nutnosti rozložení pece odstranit (např. při reklamaci). Silikon v této části slouží jako zábrana vniknutí vody a vlhka do pece, proto jednoznačně doporučujeme jej použít i v případě, že budete mít pec pod střechou. Pokud nebudete mít pec pod střechou, použitím silikonu 100% nezabráníte vniknutí vody do pece a proto vždy použijte plachtu na zakrytí. Silikon může po nějaké době ztratit svoje vlastnosti (pružnost, přilnavost) a tak doporučujeme po této době pec pravidelně přesilikonovávat.



14) Vyřízněte díru pro komínek (skrz izolaci a alobal). Těsnící provazec vložte do otvoru pro komínek do připravené drážky vnitřní tvarovky tak, aby vznikly 2 závity těsnění a aby provazec lícoval s vnitřní hranou drážky pro komínek vnitřní tvarovky. Poté do otvoru opatrně zasuňte základní díl komínu tak, aby horní krycí příruba dosedla na glazovaný korpus. Nejlépe jednou rukou z vnitřní strany komínku kontrolujte, jestli se Vám při nasazování základního dílu komínku s klapkou neposunuje či jinak nedeforuje těsnící provazec (při neopatrném nasazení hrozí jeho poškození a kouř, teplo či oheň budou pronikat do prostoru mezi tvarovkami a korpusem). S klapkou komínku otáčejte jemně, vždy jen o 90 stupňů. V opačném případě hrozí přetočení závitu a označení otevřeno, zavřeno nebude ukazovat správně. Základní díl komínu pokud možno nevytahujte z pece, při opakovaném vytahování a nasazování hrozí poškození těsnícího provazce. Pokud na základní díl napojujete komínek delší než půl metru, je potřeba, aby komínový systém nevyvíjel nadměrný tlak na korpus. Pec uzavřete kovovými dveřky. Teploměr umístěte zcela na závěr do otvoru za komínkem (pro správné ustavení je nutno propíchnout izolaci).