



Řada Aduro 22

Aduro 22, Aduro 22.1 Lux, Aduro 22.3 Lux,
Aduro 22.4 Lux & Aduro 22.5 Lux



EN13240 – Ecodesign 2022
aduro.dk / adurofire.com / hede.cz



Blahopřejeme Vám ke koupi nových krbových kamen Aduro!.....	3
1.1 Dodržování předpisů	3
1.2 Doprava.....	3
1.3 Technická data.....	4
2. Instalace kamen.....	4
2.1 Umístění kamen / požadavky na vzdálenost.....	5
2.2 Připojení kouřovodu.....	5
2.3 Připojení ke zděnému komínu	6
2.4 Upevnění / zavěšení Aduro 22.4 Lux.....	6
2.5 Přívod spalovacího vzduchu.....	7
2.5.1 Možnosti instalace.....	8
3.1 Vzduchová klapka	9
3.2 Aduro-tronic	10
3.3 Jak mám kamna na dřevo používat?	11
3.4 První zapálení kamen.....	12
3.5 Zapalování kamen na dřevo	12
3.6 Doporučená paliva.....	12
4. Komín	13
4.1 Nedostatečný tah komína	13
4.2 Komín a kouř	13
7. Právo na reklamaci	16
8. Likvidace kamen na dřevo.....	16
Aduro 22.4 Lux montáž na zed'	17

Blahopřejeme Vám ke koupi nových krbových kamen Aduro!

Než začnete s montáží nebo než uvedete kamna do provozu, přečtěte si prosím nejprve pozorně tento návod k obsluze. Přejeme Vám hodně potěšení a tepla z nových krbových kamen Aduro. Chyby nebo nesprávná nastavení a instalace mohou způsobit nebezpečné podmínky provozu, anebo chybný provoz.

Další informace naleznete na adrese www.adurofire.com.

Prodloužená záruka na výrobek - bezplatná online registrace

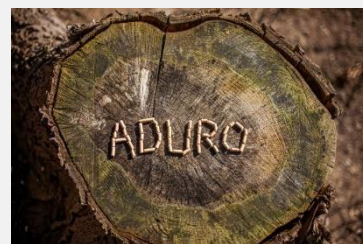
Máte možnost prodloužit záruku na svá kamna na dřevo ze zákonného práva na reklamaci na prodlouženou záruku v délce pěti let. Stačí kamna zaregistrovat na adrese www.adurofire.com/warranty/. Lhůta pro registraci je pět měsíců od data nákupu.

Výrobní číslo

Kamna na dřevo mají výrobní číslo na výrobním štítku na zadní straně kamen. U většiny našich kamen je výrobní číslo vyraženo také na přední straně stručného návodu, který je přiložen ke kamnům. Pokud se obracíte na prodejce, v případě záruky nebo dalších dotazů, uvádějte vždy toto výrobní číslo.

JAK USPĚT S NOVÝMI KAMNY NA DŘEVO

V zákaznickém centru společnosti Aduro (Aduro's Customer Service Center) najdete tipy a triky, jak s novými kamny Aduro uspět. Budete zde mít přímý přístup k zajímavému obsahu o údržbě vašich kamen a také k informacím souvisejícím s podporou.



1. Obecné informace

1.1 Dodržování předpisů

Kamna na dřevo splňují požadavky evropské směrnice Ecodesign 2022, evropské normy EN13240 a norské normy NS3058, a jsou tak schválena pro instalaci a používání v Evropě. Výrobní proces zároveň podléhá externí kontrole kvality. Prohlášení o shodě (DoC) si můžete stáhnout na adrese: www.adurofire.com/download/.

1.2 Doprava

Při přepravě na místo instalace by krbová kamna měla být ve vertikální poloze. Pokud však budete kamna přemísťovat v poloze naležato, je velmi důležité vyjmout ze spalovací komory všechny volné díly, tzn. ohnivzdornou vyzdívku, rošt a popelník. Další možností je nechat ohnivzdorné vyzdívky a litinový rošt ležet ve spalovací komoře a prostor kolem nich důkladně vyplnit přebytečným obalovým materiálem, aby se volné díly nemohly pohybovat a tím zamezit možnost poškození dílů kamen.

1.3 Technická data

Rozměry v cm:	Aduro 22	Aduro 22.1 Lux	Aduro 22.3 Lux	Aduro 22.4 Lux	Aduro 22.5 Lux
Vývod kouřovodu, průměr	Ø15 horní/zadní	Ø15 horní/zadní	Ø15 horní/zadní	Ø15 horní/zadní	Ø15 horní/zadní
Vnější rozměry (VxŠxH)	98.2 x 44 x 40.3	113 x 44 x 40.3	106.1 x 44 x 40.3	75.7 x 44 x 41.3	113 x 44 x 40.3
Výška odkouření od podlahy*	96.1	111	104.1	-	111
Vzdálenost od podlahy ke středu zadního vývodu*	86.5	101.3	94.4	Min. 65.1 + 22.5**	101.3
Vzdálenost horního vývodu od středu k zadnímu okraji kamen*	18.5	18.5	18.5	19.3	18.5
Hmotnost	80 kg	91 kg	85 kg	80 kg	85 kg
Platí pro všechna kamna:					
Palivo	Dřevo				
Maximální délka dřeva	35				
Maximální množství spalování za hodinu (dřevo)	přibližně 3.1 kg				
Nominální výkon	5.5 kW				
Energetická účinnost	> 78%				
Index energetické účinnosti	104.1				
Třída energetické účinnosti	A				
Materiál	Ocelový plech				
Konvekční kamna	✓				
Systém oplachu skla	✓				
Popelník	✓				
Tah komína	12 Pa				
Tepelné hodnocení v budovách s:					
- Optimální izolace	150 m ²				
- Průměrná izolace	100 m ²				
- Nedostatečná izolace	60 m ²				

* Viz ilustrace na adurofire.com

** Viz sekce 2.4

2. Instalace kamen

Kamna na dřevo si můžete nainstalovat sami, ale důrazně doporučujeme, abyste se před zahájením instalace poradili s kominíkem. Při instalaci tohoto zařízení je důležité zajistit, aby byly dodrženy všechny místní předpisy a nařízení, včetně těch, které se týkají národních a evropských norem. Poradenství při instalaci vám může poskytnout také váš prodejce. Nezapomeňte, že je vaší odpovědností, aby byly dodržovány platné předpisy.

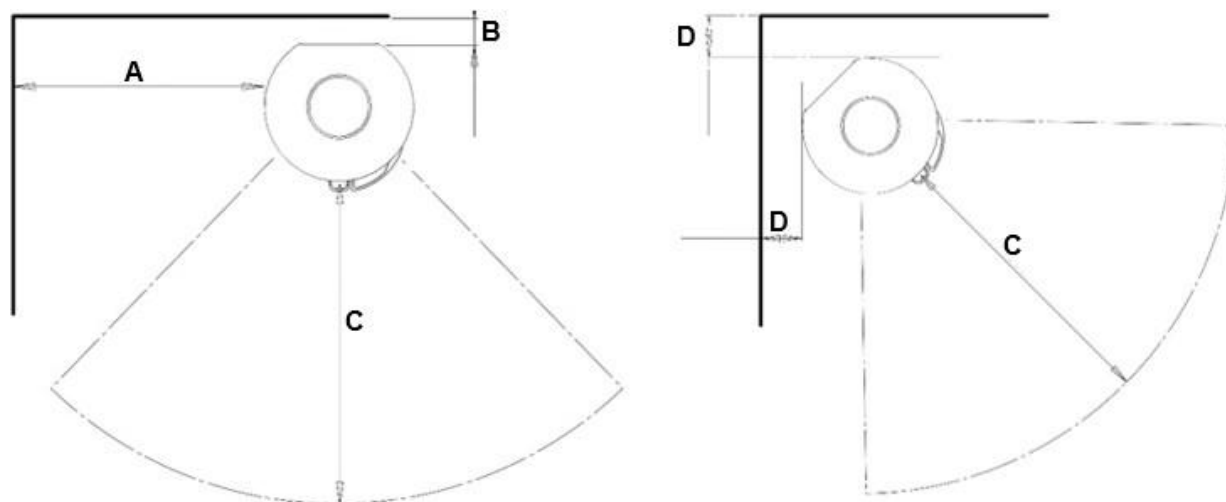


Upozornění: není možné uvést kamna do provozu před tím, než je vydaná revizní zpráva oprávněným kominíkem, který zkontroluje správné zapojení a spalinovou cestu včetně komína.

2.1 Umístění kamen / požadavky na vzdálenost

Požadavky na vzdálenost platí pouze v případě, že kamna na dřevo mají být umístěna v blízkosti hořlavých materiálů:

Vzdálenost od hořlavých materiálů (cm)	Z boků kamen (A)	Za kamny (B)	Vzdálenost od nábytku (C)	Vzdálenost od rohů (D)	Nad kamny
Aduro 22	70	7.5	100	-	50
Aduro 22.1 Lux	40	7.5	100	10	50
Aduro 22.3 Lux	70	7.5	100	-	50
Aduro 22.4 Lux	70	7.5	100	-	50
Aduro 22.5 Lux	70	7.5	100	-	50



Pokud jsou kamna umístěna u cihlové zdi nebo jiného nehořlavého materiálu, nejsou stanoveny žádné minimální požadavky na vzdálenost. Pro usnadnění čištění a pro nejlepší využití konvekčního vzduchu doporučujeme dodržet vzdálenost přibližně 5-10 cm od stěny.

Pokud mají být kamna na dřevo umístěna na hořlavém materiálu (nebo nad hořlavým materiálem pro Aduro 15.3), jako je dřevěná podlaha nebo koberec, musí být umístěna na nehořlavém podkladu (sklo). Nehořlavý podklad by měl sahát alespoň 30 cm před kamna a 15 cm na každou stranu, měřeno od otvoru spalovací komory.



Kamna na dřevo musí být instalována na podlaze s odpovídající nosností. Pokud stávající konstrukce tomuto požadavku nevyhovuje, je třeba provést příslušná adaptační opatření (např. deska roznášející zatížení).

2.2 Připojení kouřovodu

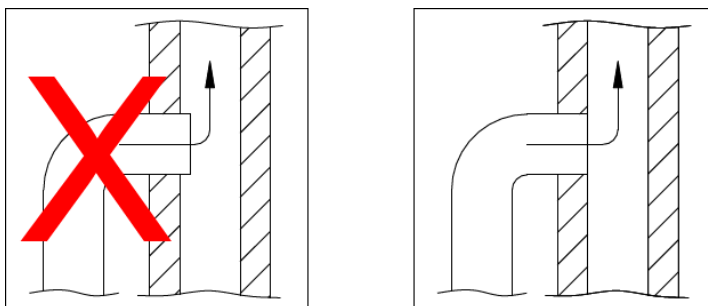
Zajistěte, aby byly dodrženy všechny místní předpisy a nařízení, včetně označení kouřovodu **CE**. Kromě toho je třeba dodržovat požadavky na vzdálenost potrubí od hořlavého materiálu.

Pro všechna kamna Aduro by měl být použit kouřovod o vnitřním průměru 150 mm.

Kamna opouští výrobní závod s vývodem kouřovodu namontovaným na horní straně. Pokud požadujete vývod kouřovodu na zadní straně, odlomte krycí plechy umístěné v horní části zadní strany kamen. Vyměňte konektor spalin (z horního vývodu) za krycí desku ze zadního vývodu. Namontujte krycí desku ze zadního vývodu na horní vývod. Horní vývod je ukončen deskou, která leží v popelníku. Může se vám hodit vložení tenkého těsnění mezi hrdlo na kamnech a kouřovod.

2.3 Připojení ke zděnému komínu

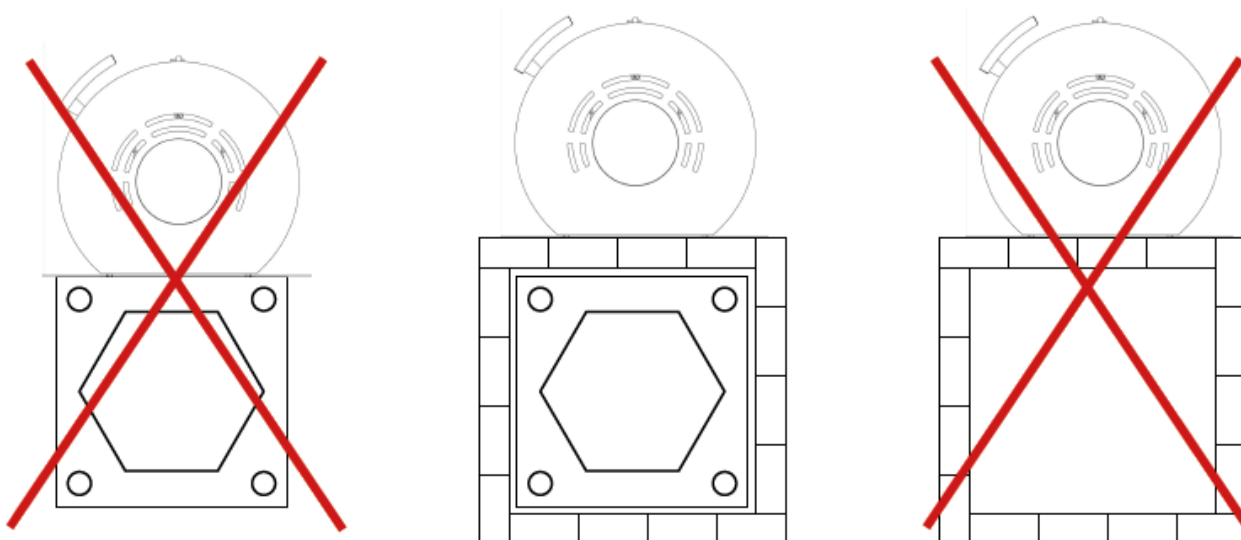
Pokud jsou kamna připojena ke zděnému komínu, měli byste použít zadní vývod (neplatí pro Aduro 14, 15.2 a 19) nebo zakřivený kouřovod horním vývodem. Po vyměření se v komíně udělá otvor, do kterého se vloží zděř, a kamnářská malta se použije k jeho utěsnění. Kamna se umístí na místo a kouřovod se vloží na do zděře. Nakonec správně usadíte kamna a nasadíte kouřovou trubku. Mezi trubku a komínovou zděř vložte tenkou těsnicí šňůru. Kouřová trubka musí být zasunuta do zděře v délce 5-10 cm, ale nesmí blokovat sopouch a zasahovat do vnitřního průřezu komínu (viz vyobrazení dole).



Krbová kamna mohou být napojena i na komín, na který jsou již jiné zdroje vytápění napojené. Tuto variantu vždy konzultujte s Vaším kominíkem!

Platí pro Aduro 22.4 Lux:

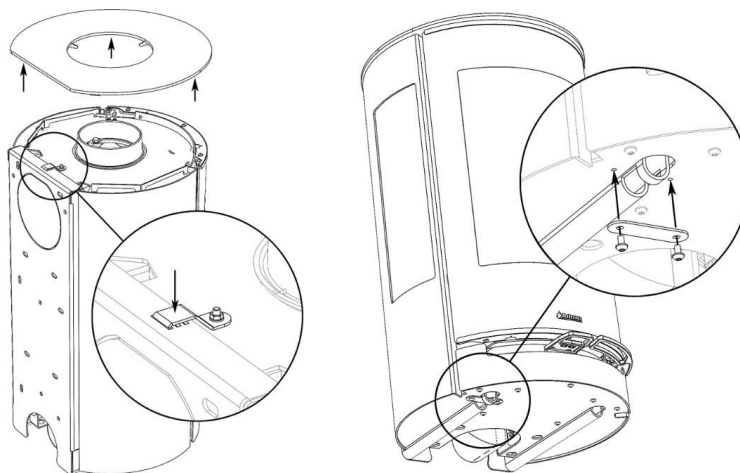
Aduro 22.4 Lux se musí montovat na zděné komíny včetně izolovaných komínových těles. Kamna nelze namontovat přímo na zděný komín bez izolovaných komínových prvků nebo přímo na izolované komínové prvky, jak je uvedeno níže:



2.4 Upevnění / zavěšení Aduro 22.4 Lux

Aduro 22.4 Lux musí být instalováno na nehořlavou stěnu. Kamna se dodávají s nástěnným držákem, který je třeba před montáží kamen řádně připevnit ke stěně (návod k montáži držáku najdete na zadní straně tohoto návodu). O vhodných materiálech pro upevnění kamen/stěny se můžete před montáží poradit s běžným dodavatelem stavebních materiálů. **POUŽÍVEJTE POUZE UPEVNŮVACÍ MATERIÁLY, KTERÉ SE NEMOHOU ROZTAVIT.** Pokud máte pochybnosti o požadavcích, obraťte se na svého kominíka, který kamna zkontroluje.

Po správné montáži a upevnění nástěnného držáku lze kamna zasunout na místo. Nyní lze kamna připevnit k nástěnnému držáku pomocí bezpečnostní konzoly na horní straně kamen (viz obrázek 1) a bezpečnostní desky pod spodní částí (viz obrázek 2).



T dolní okraj kamen musí být minimálně 22,5 cm nad podlahou.

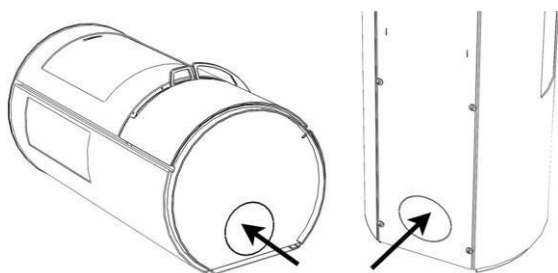
2.5 Přívod spalovacího vzduchu

Všechna kamna na dřevo potřebují stálý přívod vzduchu, aby bylo zajištěno čisté a účinné spalování. To je často problém v moderních, energeticky úsporných domech, které jsou velmi těsné. Proto jsou kamna na dřevo vybavena externím přívodem spalovacího vzduchu, kdy vzduch ke spalování může být přiváděn kanálem zvenčí a přímo do kamen. Množství vzduchu potřebného ke spalování je 25 m³/h. Větrací otvory musí být umístěny tak, aby nemohly být zablokovány.

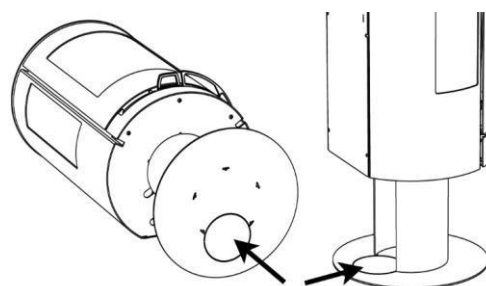
Připojovací potrubí pro vnější přívod vzduchu má vnější průměr 78 mm, k němuž potřebujete potrubí o průměru 80 mm. Pokud je délka potrubí větší než 100 cm nebo pokud jsou na trubce ohyby, odpor v potrubí se výrazně zvyšuje. Na odpor potrubí může mít vliv i podtlak venku na chráněné straně domu. V těchto situacích by trubka měla mít průměr minimálně 100 mm. Může také vyžadovat silnější tah komína, kterého můžete dosáhnout instalací zařízení [Aduro Optimalizator tahu](#).

Odpor v potrubí můžete snadno vyzkoušet tak, že otevřete okno v blízkosti kamen, odpojíte vnější přívod vzduchu a poté kamna zapálíte. Pokud spalování vypadá jinak než předtím, je v externím přívodu vzduchu příliš velký odpor. Pokud je potrubí delší než 1 m, je třeba zvětšit průměr potrubí na 100 mm a zvolit odpovídajícím způsobem větší stěnový ventil. V teplých místnostech by měl být kanál izolován 30 mm minerální vlny pokryté vrstvou proti vlhkosti (plast). Je důležité, aby byl svod mezi potrubím a stěnou (nebo podlahou) utěsněn spárovací hmotou. V případě potřeby můžete použít kompletní [Aduro Fresh Air Kit](#).

Potrubí s vnějším přívodem spalovacího vzduchu lze vyvést ve spodní části zadní strany kamen nebo pod kamny (viz obrázek níže):



*Aduro 22, Aduro 22.1 Lux, Aduro 22.4 Lux
& Aduro 22.5 Lux*



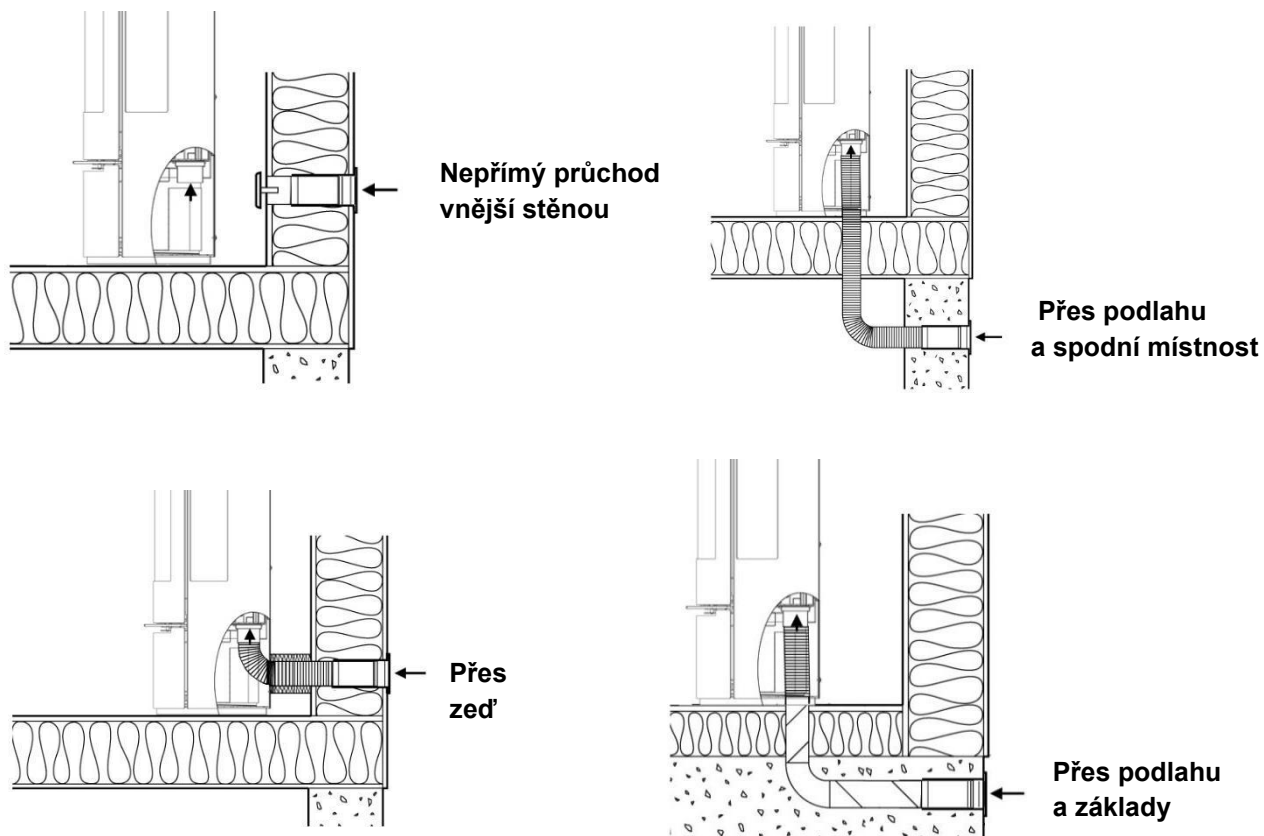
Aduro 22.3 Lux

Používání kamen bez externího přívodu vzduchu

Pokud chcete kamna používat bez připojení přívodu spalovacího vzduchu, odlomte krycí plech v zadním krytu ve spodní části kamen. V opačném případě nebude k dispozici dostatek vzduchu pro spalování.

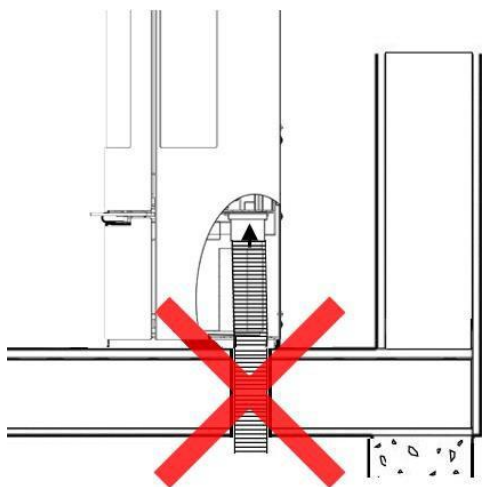
Ve velmi dobře izolovaných domech nebo v domech s výkonnými odsavači par a/nebo klimatizačními systémy může kolem kamen na dřevě vzniknout podtlak, který vede k úniku kouře a špatnému spalování. Za těchto okolností může být nutné otevřít okno, aby byl zajištěn přívod vzduchu pro spalování a vyrovnání podtlaku. Případně můžete do místnosti, kde jsou kamna na dřevě umístěna, umístit větrací otvor.

2.5.1 Možnosti instalace



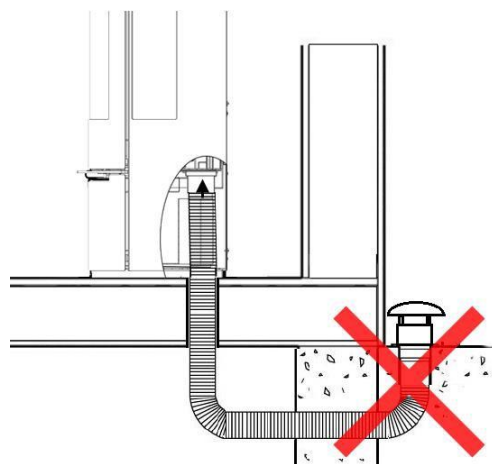
Kamna neinstalujte následujícími způsoby:

Přes podlahu do vlhkých prostor:



Pokud je vzduch nasáván z vlhkého prostoru, nedosáhnete optimálního přívodu vzduchu.

S nasáváním vzduchu směrem nahoru:



Pokud je přívod vzduchu otočen nahoru, klade přívod vzduchu příliš velký odpor.

3. Zapalování kamen

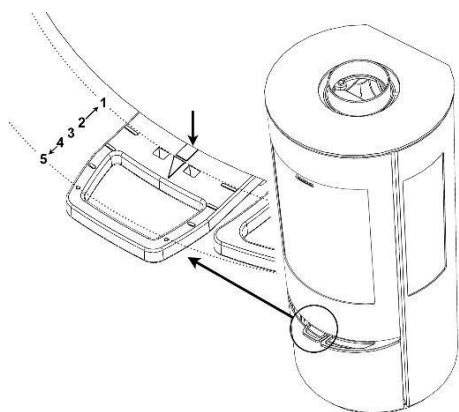
Důležité bezpečnostní informace:

- Kamna na dřevo se během používání velmi zahřívají, a proto je třeba s nimi zacházet se větší opatrností.
- V blízkosti kamen na dřevo nikdy neuchovávejte snadno vznětlivé kapaliny, například benzín a pod.
- K zapálení ohně v kamnech na dřevo nikdy nepoužívejte kapalné podpalovače a pod.
- Při rozdělávání ohně a přikládání nových polen je důležité, aby oheň rychle hořel. Pokud se oheň rychle nerozhoří a dřevo pouze doutná, může dojít k silné tvorbě kouře a v horším případě k explozivnímu vznícení spalin, což může kamna poškodit.
- Nikdy nevyprazdňujte popelník, když jsou kamna na dřevo teplá. Žhavé uhlíky se mohou v popelníku nacházet ještě 24 hodin po vyhasnutí ohně. S vyprazdňováním popelníku počkejte, dokud si nebudete jisti, že v něm nejsou žádné žhavé uhlíky.
- Dvířka by měla být během provozu kamen na dřevo zavřená. Při zapalování ohně mohou být dvířka prvních několik minut pootevřená.
- Po přikládání polen do horkých kamen je vždy nutné otevřít přívod primárního vzduchu a ujistit se, že se dřevo během 2-3 minut vznítí. Pokud se dřevo nezapálí, přiložte podpalovače a zapalte je ručně. Než od kamen odejdete, ujistěte se, že plameny hoří stabilně po dobu prvních 10 minut.
- V případě požáru komína: Zavřete všechny klapky na kamnech na dřevo a zavolejte hasiče.

3.1 Vzduchová klapka

Kamna jsou vybavena vzduchovou klapkou pro regulaci přívodu primárního a sekundárního vzduchu. Primární vzduch se používá na začátku k rozdělání ohně a sekundární vzduch udržuje rovnoměrné hoření. Terciární vzduch zajišťuje spalování spalin a není regulovatelný. Sekundární a terciární vzduch musíte vždy používat, a to i během zapalování paliva v kamnech. Touto klapkou se také nastavuje systém oplachu skla, který minimalizuje tvorbu sazí na předním skle kamen.

Klapka umožňuje nastavit kamna podle tahu komína a požadovaného tepelného výkonu. Čím déle je klapka vytažena, tím více vzduchu se přivádí a tím silnější je spalování. Na obrázku níže jsou kamna s vyznačenou klapkou. K odečtení polohy přívodu vzduchu použijte hranu dvířek:



- 1: Plně otevřený primární, sekundární a terciární přívod vzduchu. Tuto polohu lze udržovat pomocí klíče Aduro, který musí být umístěn ve dvou otvorech. Viz část 3.2.1.
- 2: Uzavřený přívod primárního vzduchu, plně otevřený přívod sekundárního a terciárního vzduchu.
- 3: Uzavřený přívod primárního vzduchu, napůl uzavřený přívod sekundárního vzduchu a zcela otevřený přívod terciárního vzduchu.
- 4: Uzavřený primární a sekundární přívod vzduchu, plně otevřený terciární přívod vzduchu.
- 5: Regulátor je zasunutý až na doraz. Všechny přívody vzduchu jsou uzavřeny.

3.1.1 Primární vzduch

Při přikládání nových polen by měl být primární vzduch otevřen, dokud oheň správně nehoří. Aby bylo palivo využito v maximální míře, měly by uhlíky hořet tak dlouho, že je nutné otevřít primární vzduch na přibližně 2 minuty, aby polena začala hořet. Důležité je však nechat dobře rozhořet palivo, aby plameny nezhasly v době uzávěru pro Aduro-tronic.

Aby se snížilo riziko vypadávání popela z kamen při otevření dvířek za účelem přiložení dalšího paliva, je vhodné před otevřením dvířek na cca 1 minutu otevřít primární vzduch. Tím se zvýší průchod vzduchu skrze kamna.

3.1.2 Sekundární vzduch

Za normálních okolností by měla kamna pracovat s přívodem sekundárního vzduchu otevřeným mezi 60 % a 100 % (klapka je umístěna mezi polohou 2 a 3. Viz kapitola 3.1). Nikdy byste neměli uzavřít přívod vzduchu natolik, aby plameny zhasly. Vždy by měly být viditelné plameny, aby bylo dosaženo čistého a účinného spalování. Příliš nízký přívod vzduchu může vést ke špatnému spalování, vysokým emisím a nízké účinnosti.

Pokud chcete v kamnech topit s nejnižším možným účinkem - kolem 3 kW - je třeba cca 45 minut po zatopení téměř úplně uzavřít sekundární vzduch. V tomto okamžiku je již jen málo plamenů a kamna mohou hořet čistě pomocí terciárního vzduchu ze zadní části spalovací komory.

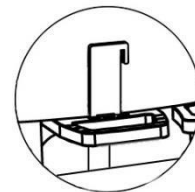
3.2 Aduro-tronic

Krbová kamna Aduro jsou standardně vybavena patentovanou automatikou Aduro-tronic. Aduro-tronic je ručně ovládané mechanické startovací zařízení, které pracuje bez použití elektrické energie. Automaticky reguluje množství spalovacího vzduchu a zajišťuje tak účinné spalování. Další informace naleznete na www.adurofire.com.

3.2.1 Jak ovládat Aduro-tronic

Při zapalování

Při zapalování ohně v kamnech je k zapálení ohně potřeba maximální množství primárního vzduchu. Z tohoto důvodu může být klapka „naplno otevřená“. To se provádí tak, že se klapka vytáhne co nejvíce dopředu a poté se zafixuje klíčem Aduro (viz obrázek). Když jsou kamna teplá a na dně spalovací komory se vytvořila vrstva uhlíků, lze Adurotronic nastavit do automatické polohy, tj. Aduro klíč lze vyjmout. Případně můžete nechat dvířka prvních několik minut během fáze zapalování pootevřená (bez klíče).



Při topení

Automatiku aktivujete vysunutím klapky při každém přiložení nového dřeva. Po uplynutí naprogramované doby pak automatika Aduro-tronic klapku postupně zavře.

Regulace automatického systému Aduro-tronic

Automatika je přednastavena tak, aby do 6 minut uzavřela přívod primárního vzduchu. Toto nastavení bylo použito při testování v Dánském technologickém institutu při použití standardního komína a „standardních“ polen (cca 30 cm dlouhých a 10x10 cm silných) s maximální vlhkostí 18 %. V praxi se tyto okolnosti mohou lišit, a proto lze automatiku Aduro-tronic přizpůsobit vašim podmínkám. Pokud chcete pomalejší přívod primárního vzduchu (např. pro nižší tah komína, větší rozměry dřeva nebo pro delší intervaly mezi zatápěním), nastavte šroub na přední straně ovládacího držáku pomocí malého imbusového klíče. Otočíte-li šroubem doprava, doba zavírání se prodlouží, otočíte-li doleva, doba zavírání se zkrátí.

3.3 Jak mám kamna na dřevo používat?

Kamna na dřevo jsou určena k přerušovanému spalování. To znamená, že každé zatopení by mělo dohořet na uhlíky, než se přiloží nová polena. Vždy respektujte čáru maximálního zatížení, která označuje limitní množství dřeva.

Účinek/výstup tepla můžete regulovat pomocí paliva. Spalování malých polen kamna vydají více tepla než při spalování velkých polen. Ideálního tepelného výkonu dosáhnete spálením přibližně 1,8 kg dřeva za hodinu. Jmenovitého výkonu se dosáhne při spalování 2 kusů březového dřeva o délce cca 24 cm, se sekundárním vzduchem redukováným na cca 85 % a s intervalem zapalování 45 minut.

Pokud máte problémy se zapálením ohně nebo oheň po krátké době vyhasne, může to být způsobeno následujícími příčinami.:

- Dřevo není dostatečně suché. Palivové dřevo by mělo mít vlhkost max. 18%.
- V domě je podtlak. Viz část 2.5.
- Odvod kouře může být zablokován od sazí. K tomu může dojít po vymetení komína. Zkontrolujte odvod kouře.
- Použité množství dřeva mohlo být příliš malé. To má za následek příliš malou a příliš studenou vrstvu uhlíků, která nemůže zapálit nové dřevo.



Pokud kamna přetížíte a spálíte více než doporučené množství dřeva za hodinu (viz kapitola 1.3), hrozí, že se povrch kamen zbarví a nakonec odpadne. Kamna lze znovu nalakovat barvou ve spreji. Je však nutné kamna zkontrolovat a případně poškozené části vyměnit včetně těsnění.

3.4 První zapálení kamen

Kamna na dřevo jsou zabalena v recyklovatelném obalu. Dřevo z obalu lze rozřezat na menší kousky a použít při prvním zapálení ohně. Plastový obal je třeba zlikvidovat v souladu s vnitrostátními předpisy o likvidaci odpadu.

Během přepravy se může stát, že ocelový deflektor vypadne z místa. Proto se před použitím kamen ujistěte, že je deflektor správně (na háčcích nebo připevněn ke šroubům v závislosti na modelu), aby bylo dosaženo optimálního spalování a aby se zabránilo usazování sazí na skle.

Při prvním použití kamen na dřevo se může objevit kouř a nepříjemný zápach, což je normální. Je to způsobeno tvrdnutím žáruvzdorné barvy. Dbejte na to, aby bylo v této fázi zajištěno dostatečné větrání. Je také důležité, abyste nenechali oheň hořet příliš prudce v prvních 2 až 3 zapáleních, aby se ocel měla čas pomalu rozpínat.

Měli byste si také uvědomit, že kamna mohou při zahřívání a ochlazování vydávat cvakavé zvuky - jako když naléváte vařící vodu do dřezu. Tyto zvuky jsou způsobeny velkými teplotními rozdíly, kterým jsou materiály vystaveny.



Při prvním zatápění, které by mělo být provedeno s použitím přibližně 1 kg dřeva, musí být dvířka mírně otevřená a nesmí se zavírat, dokud kamna nevychladnou. To proto, aby se zabránilo přilnutí těsnění ke kamnům.

3.5 Zapalování kamen na dřevo

Zatápění má velký význam pro rychlé a efektivní zahájení procesu spalování.

1. Otevřete přívod všech vzduchů úplným vytažením táhla, umístěného pod příkladacími dvířky.
2. Položte do spalovací komory napříč kousek štípaného dřeva a blízko něj dva kousky podpalovače. Podpalovače zapalte a hned potom vedle nich rychle položte další kousek palivového dřeva a na ně pak položte napříč menší našťipané kousky dřeva (třísky). Aby podpalovače dobře hořely, potřebují přísun vzduchu, a proto nesmějí být kousky dřeva příliš blízko u sebe vedle podpalovačů. Polena však mohou být těsně vedle sebe a co neblíže plamenům.
3. Jakmile se objeví zřetelné a viditelné plameny a oheň dobře hoří, uzavřete přívod primárního vzduchu (viz bod 3.1).



Při používání kamen na dřevo se ovládací rukojeti zahřívají. Při obsluze kamen používejte přiloženou rukavici.

3.6 Doporučená paliva

Doporučujeme používat štípané tvrdé dřevo, které bylo nejméně 1 rok skladováno venku pod krytem. Dřevo, které bylo skladováno v interiéru, má tendenci příliš vysychat a příliš rychle hořet. Doporučujeme kácet dřevo během zimy, kdy se velká část vlhkosti ve dřevě stáhne do kořenů. Aby bylo dosaženo optimálního spalování, neměla by vlhkost dřeva překročit 18 %, což zhruba odpovídá skladování dřeva venku pod krytem po dobu jednoho roku. Vlhkost dřeva lze změřit pomocí měřiče vlhkosti dřeva nebo nanesením kapaliny na mytí nádoby na jeden konec polena a vháněním vzduchu na druhý konec. Pokud je dřevo dostatečně suché, objeví se mýdlové bubliny. Dřevo by mělo být nařezáno na špalky o průměru cca 10 cm a délce max. 1,5 m. 35 cm. Spalování vlhkého paliva sníží energetickou účinnost a zvýší emise částic.

Spalování lakovaného dřeva, impregnovaného dřeva, dřevotřísky, papíru a dalších odpadů je přísně zakázáno. Spalování těchto materiálů poškozuje životní prostředí, kamna na dřevo a vaše vlastní zdraví. Fosilní paliva se nesmí používat.

4. Komín

Kamna jsou testována v souladu s platnými normami, kdy odvod kouře zajišťuje konstantní tah komína 10-14 Pascalů (Pa). Při přirozeném tahu (bez instalovaného odkouření) se však tah komína při optimálních podmínkách zvýší na 18-25 Pa. Na tah komína má vliv mnoho faktorů, včetně venkovní teploty, síly větru a pozice okolních budov. Neexistují žádné požadavky týkající se konkrétní výšky komína, ale komín musí být dostatečně vysoký, aby poskytoval dobrý tah. Pokud není dosaženo doporučeného tahu komína, mohou nastat problémy s kouřem vycházejícím z dvířek během spalování.

Výpočet komína při spalování dřeva	
Data	Aduro 22 series
Teplota spalin při [20°C]	286
Komínový tah při testování výkonu [mbar]/[Pa]	0.12 / 12
Hmotnostní průtok spalin [g/s]	5.5

4.1 Nedostatečný tah komína

Pokud se po instalaci kamna potýkáte se špatným tahem, ujistěte se, že v komíně není nic, co by omezovalo odvod kouře, a že vítr v okolí komína neovlivňuje žádné okolní budovy nebo stromy.

Pokud je komín příliš krátký, netěsný nebo nedostatečně izolovaný, mohou být problémy s tahem komína (nechte to posoudit kominíka). Tah by měl být ve fázi zapalování, kdy jsou kamna/komín studené, dostatečný, aby bylo zajištěno čisté spalování a nedocházelo k úniku kouře. Proto doporučujeme tah komína ve fázi zapalování kolem 5 Pa.

Jakmile se zapálení podaří a teplota kouře stoupá, je důležité, aby tah komína dosáhl za provozu (1 hodinu po zapálení), kdy je komín/kamna horký, stabilní hodnoty kolem 18-25 Pa. Tah v oblasti 18-25 Pa, když jsou kamna horká, je nezbytný pro dosažení optimálního a čistého spalování. Proto doporučujeme měřit tah komína, když je komín studený a když je po 1 hodině provozu horký.

V praxi se tah komína liší - zejména v chladném stavu. Proto je nejlepším ukazatelem komínového tahu měření tahu za horka. Pokud kominík vyhodnotí tah jako dostatečný, ale vy přesto máte problémy se zapálením ohně, zkuste prodloužit fázi zapálení použitím více tenkých kousků třísek a 1-2 podpalovačů, aby se komín důkladně zahřál. Komín nebude táhnout s optimálním účinkem, dokud nebude zahřátý. Jakmile se vytvoří vrstva uhlíků, přidejte 2-3 suchá polena.

Pokud není možné vytvořit dostatečný přirozený tah komína, můžete namontovat pomoc při odtahu spalin, např. [Aduro Optimalizátor tahu](#).

4.2 Komín a kouř

Pokud z kamen nebo z počáteční části kouřovodu vychází kouř, může to být způsobeno určitými povětrnostními podmínkami. V bouřlivých nebo chladných zimních dnech, nebo pokud komín nebyl delší dobu používán, může se v komíně vytvořit studená zátka, což znamená, že přirozený tah bude minimální.

Pokud je komín studený je nahoře vytvořená takzvaná studená zátka, může dojít k úniku kouře během fáze zapalování. V této situaci může být ve spalovací komoře více kouře než obvykle a část z něj může unikat ven z kamen. Proto pokud máte studený komín, který jste delší dobu nepoužívali, doporučujeme použít větší množství třísek, abyste komín zahřáli a odstranili studenou zátku.

5. Údržba a čištění kamen



Veškerou údržbu a čištění kamen provádějte, když jsou kamna studená.

Spalovací komora

Ohnivzdorné vermikulitová vyzdívka ve spalovací komoře se časem opotřebuje a měla by se vyměnit, pokud jsou trhliny širší než 0,5 cm. Životnost vyzdívky závisí na tom, jak často a jak intenzivně se kamna používají. Vyzdívku si můžete vyměnit sami. Je k dispozici jako sada připravená k použití. Sady můžete zakoupit na adrese www.hede.cz.

Sklo

Vlhké dřevo, nedostatečný tah komína a nesprávné používání kamen mohou na sklech zanechat skvrny od sazí. Lze je snadno odstranit vlhkým hadříkem, který namočíte do studeného popela a oťete jím sklo od sazí. K dispozici jsou také speciální čisticí prostředky na odstranění sazí ze skla, např. speciální houbička Aduro Easy Clean. Houbička nepoškrábe ani nepoškodí sklo a je určena k vícenásobnému použití. Voda ani jiné čisticí prostředky nejsou nutné.

Běžnou údržbou je dotažení kování skla a závěsů krátce po instalaci kamen.

Těsnění

Zkontrolujte, zda jsou těsnění kolem skla a dveří správně umístěna. Těsnění se časem opotřebují, a proto by se měla pravidelně kontrolovat. Pokud se objeví netěsnosti, je třeba těsnění vyměnit, pro správnou funkci je nezbytné, aby kamna těsnila.

Seřízení dvířek

Nastavení dvířek a zavíracího mechanismu je nezbytnou součástí údržby kamen, kterou snadno zvládnete sami. Pokud dveře visí na jedné straně, zavírají se pomalu nebo se nezavírají správně, měli byste upravit a utáhnout panty a kování kolem dvířek.

Popel

Vyprázdněte popelník vždy před tím, než se úplně zaplní. V kamnech vždy nechte malou vrstvu popela, protože pomáhá izolovat a usnadňuje proces roztápění kamen.

Čištění krbových kamen

Povrch kamen zůstane v nejlepším stavu pouhým vysáváním malým měkkým náustkem nebo oprášením měkkým suchým hadříkem. Nepoužívejte líh ani jiná rozpouštědla, protože odstraní barvu. Nikdy nepoužívejte vlhký hadřík.



Nečistěte kamna vodou. Pokud jsou kamna vystavena vlhkosti, na kamnech může vznikat rez.

Vnitřek kamen a kouřovodu lze čistit dvířky nebo alternativně čisticím otvorem v kouřovodu/komíně. Horní ohnivzdornou vyzdívku (deflektor) lze sejmut. Abyste umožnili volný přístup k horní části kamen a kouřovodu, odstraňte také ocelový deflektor. Kouřovod lze z kamen vyjmout a vyčistit. Čištění vnitřku kamen a kouřovodu by mělo být prováděno nejméně jednou ročně, nebo v případě potřeby častěji, v závislosti na četnosti používání kamen. Tuto práci by měl provést kominík nebo váš místní prodejce Aduro.

Oprava povrchu

Kamna Aduro jsou povrchově opatřena žáruvzdorným lakem, který odolává teplotám do 500°C. Pokud se povrch kamen poškrábe nebo opotřebuje, lze ho snadno obnovit pomocí tohoto typu barvy. Opravu může provést kdokoli svépomocí a získat dokonalý výsledek. Barva je k dispozici spreji. Barvu lze získat od místního prodejce nebo na adrese www.hede.cz.

Náhradní díly a neautorizované úpravy

Na opravu kamen používejte výhradně originální náhradní díly. Všechny formy neoprávněných změn na kamnech a použití neoriginálních náhradních dílů jsou přísně zakázány, protože kamna již nebudou vyhovovat schváleným specifikacím a splňovat deklarované technické parametry. Informace a rady ohledně nákupu náhradních dílů si vyžádejte u svého prodejce.

Bezpečnostní pružina Bauart

Všechna kamna Aduro jsou vybavena bezpečnostní pružinou „Bauart“. Mechanismus zajišťuje automatické zavírání dvířek kamen. Pružina „Bauart“ je na některých evropských trzích zákonným požadavkem, takže pokud chcete tuto funkci trvale odstranit, zkontrolujte si místní předpisy.

Pokud chcete pružinu odstranit, postupujte takto:

- Pomocí kleští vypáče horní háček Bauart pružiny z otvoru ve dvířkách kamen. Podívejte se na video. https://www.youtube.com/@Aduro_Stoves
- Vezměte prosím na vědomí, že pružina je při otevírání dvířek napnutá, takže se při demontáži chraňte. Doporučujeme používat ochranné rukavice.
- Pro optimální spalování doporučujeme uzavřít otvor v kamnech samořezným šroubem, těsnicí hmotou nebo keramickým lepidlem nebo kamnářským tmelem, používejte pouze nehořlavé těsnicí hmoty.

6. Příslušenství

Pro krbová kamna Aduro nabízíme širokou škálu příslušenství pro dokonalý zážitek: Sady nářadí, koše na dřevo, ochranné ohrádky ke kamnům, skla pod a ke kamnům, kouřovody a podpalovače. Pro další informace navštivte: www.hede.cz.

7. Právo na reklamaci

Právo na reklamaci platí v souladu s obchodním zákonem v zemi, kde byla kamna zakoupena. Nezbytný je doklad o koupi kamen s datem prodeje.

Právo na reklamaci se nevztahuje na:

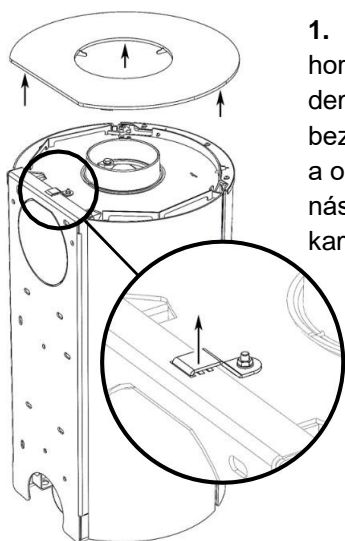
- Škody způsobené nesprávnou instalací a nesprávným používáním kamen, přehříváním a nesprávnou nebo chybějící údržbou kamen atd.
- Spotřební servisní díly (sklo, těsnění, vermikulitová vyzdívka, posuvné části, lakované povrchy, litinový rošt atd.), které podléhají běžnému opotřebení. Náhradní díly můžete zakoupit u vašeho prodejce nebo na www.hede.cz
- Poškození způsobené elektrickým přepětím, (kondenzací) vodou v a kolem komína, nadměrným nebo příliš malým tahem komína a zanedbanou údržbou nebo čištěním.
- Poškození kamen vnějšími vlivy nebo škody způsobené kamny na jiných předmětech.

Přečtěte si více na www.adurofire.com/warranty/

8. Likvidace kamen na dřevo

Při likvidaci kamen na dřevo musí být kov, vermikulit a keramické sklo tříděny odděleně. Materiály zlikvidujte v souladu s předpisy v nejbližším recyklačním středisku.

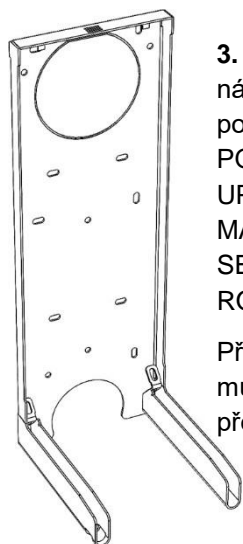
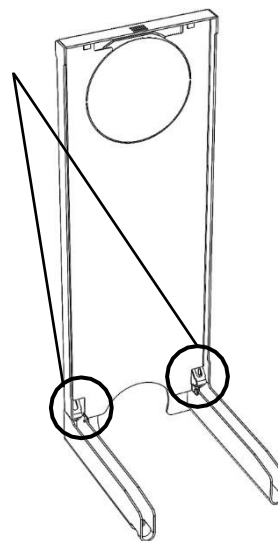
Aduro 22.4 Lux montáž na zed'



1. Demontujte horní desku. Poté demontujte bezpečnostní držák a odtáhněte nástěnný držák od kamen.

2. Demontujte tepelný štít.

Pokud používáte zadní zásuvku, odstraňte kruh z tepelného štítu a nástěnného držáku.

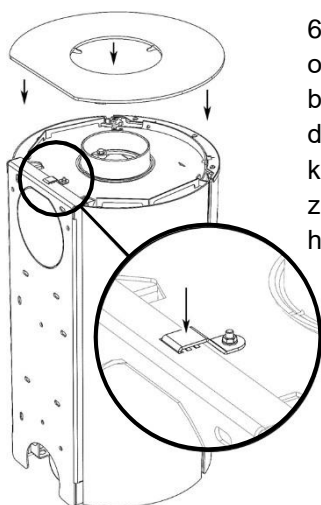
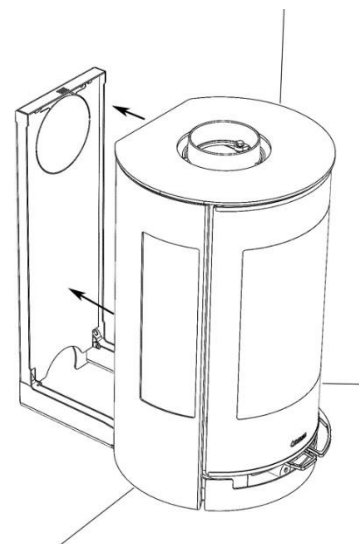


3. Pevně namontujte nástěnný držák do požadované polohy. **POUŽÍVEJTE POUZE UPEVNŮVACÍ MATERIÁLY, KTERÉ SE NEMOHOU ROZTAVIT.**

Při použití zadního vývodu musí kouřovod vystupovat přesně 35 mm ze zdi.

4. **IMPORTANT:** znovu namontujte tepelný štít na nástěnný držák.

5. Umístěte kamna na spodní lišty držáku a zatlačte je na místo.



6. Zajistěte kamna opětovnou montáží bezpečnostního držáku na horní část kamen. Nyní můžete znovu namontovat horní desku.

7. Namontujte bezpečnostní plech pod kamna.

Poznámka: Plech a šrouby pro montáž najdete v popelníku.

