



Technický list výrobku (cs)

Krbová kamna Typ: 403

ALBORG 4618-6



Technické parametry

403AGB

Výkon

Jmenovitý tepelný výkon (kW)	6
Regulovatelný tepelný výkon (kW)	3 - 8

Rozměry

Výška (1) x Šířka (2) x Hloubka (3) (mm)	860 x 560 x 406
Vnitřní rozměr topeniště (š x v x h) / Maximální délka polen (mm)	/ 380

Hmotnost podle obložení

plech (kg)	75
------------	----

Vzduch

Centrální přívod vzduchu (7) / hrdlo součástí kamen	ne / ne
Ovládání sekundárního vzduchu	ano
Ovládání primárního vzduchu	ne
Terciární přívod vzduchu	ne
Automatická regulace přívodu vzduchu	ne

Parametry

Palivo: dřevo / dřevěné brikety [D / DB]	
Spotřeba přípustného paliva při jmenovitém výkonu (kg/hod) [D / DB]	1,8 / 1,6
Vytápěný prostor (m ³)	60 - 160
Energetická účinnost (%) [D / DB]	80,1 / 80,3
Minimální tah komína (Pa)	12
Teplota spalin (°C) [D / DB]	227 / 224
Hmotnostní tok spalin (g/s) [D / DB]	6,4 / 6,5
Koncentrace CO při 13% O ₂ (mg/Nm ³) [D / DB]	1085 / 1124
Koncentrace NOx při 13% O ₂ (mg/Nm ³) [D / DB]	152 / 92
Koncentrace OGC při 13% O ₂ (mg/Nm ³) [D / DB]	68 / 42
Koncentrace prachu při 13% O ₂ (mg/Nm ³) [D / DB]	39 / 37
Vícenásobné zavírání dvířek	ne

Kouřovod

Připojení kouřovodu (4)	horní
Průměr kouřovodu (mm)	Ø 130
Vzdálenost osy horního kouřovodu k nejbližší části výrobku (6) (mm)	128

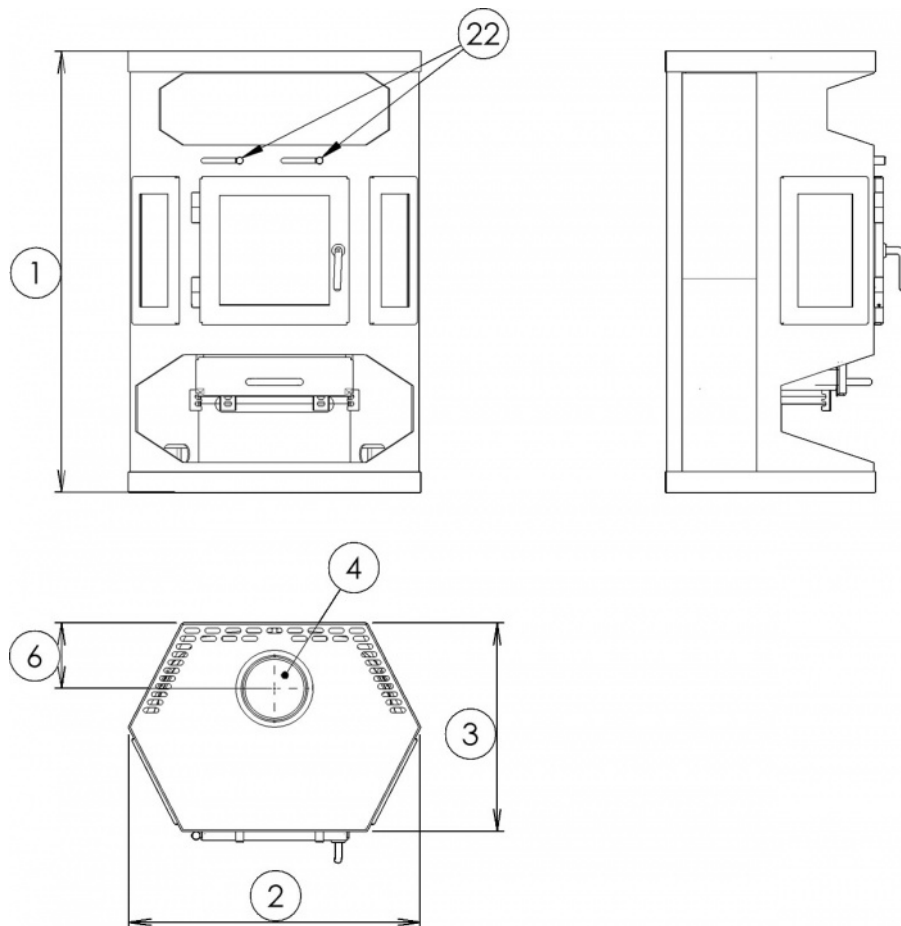
Zkoušky

201/2012 Sb.	ano
ČSN EN 13240:2002/A2:2005	ano
BvG §15a	ano
I. BImSchV Stufe 2	ano
EKODESIGN / Sezónní energetická účinnost vytápění (%) [D / DB]	ano / 70,1 / 70,3

Odstupové vzdálenosti od hořlavých materiálů

Z boku / Zezadu / Zepředu (mm)	200 / 200 / 800
--------------------------------	-----------------

Rozměrový náčrt



Doplňující informace

1	výška	860 mm
2	šířka	560 mm
3	hloubka	406 mm
4	kouřovod	Ø 130 mm
6	vzdálenost osy horního kouřovodu k nejzadnější části výrobku	128 mm
22	ovládání intenzity hoření - vpravo otevřeno	

Odstupová vzdálenost: čelní a boční stěna prosklená 800 mm, zadní a boční stěna bez skla 200 mm.

Ovládání produktu



Topení dřevem a dřevěnými briketami

Výkon regulujte jen pomocí ovládání intenzity hoření.

Výrobce: ABX, spol. s r.o., Žitná 1091/3, 408 01 Rumburk, Česká republika

tel.: 412 332 523, 412 333 614, fax: 412 333 521, e-mail: info@abx.cz, web: www.abx.cz

Servis: ABX s r.o., Plynární 1518/12, 408 01 Rumburk, tel.: 412 372 147, fax: 412 375 113, e-mail: reklamace@abx.cz

Stav ke dni: 15.8. 2022