

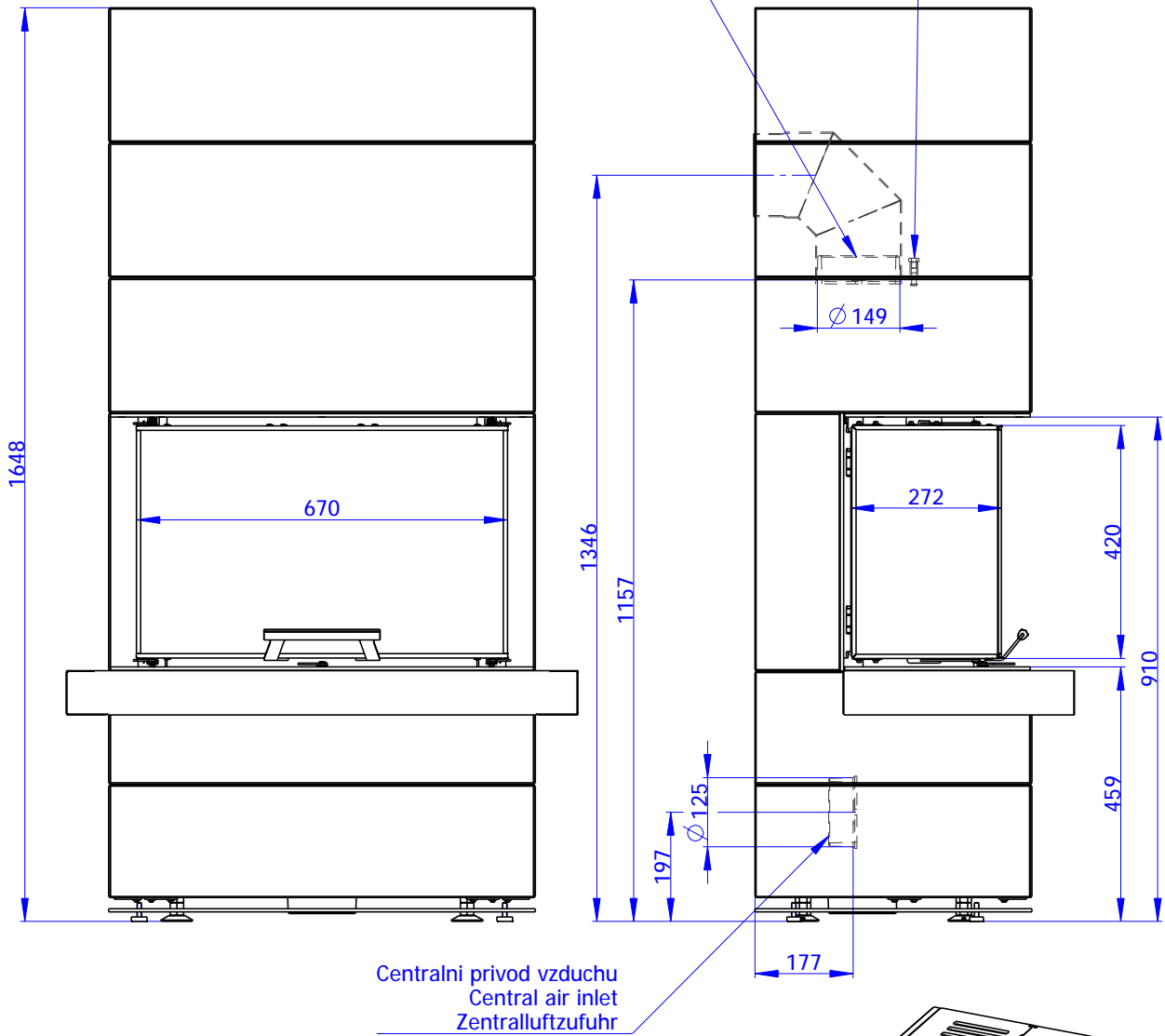
Rozměry v mm
Maße in mm
Dimensions in mm

CARA C 02

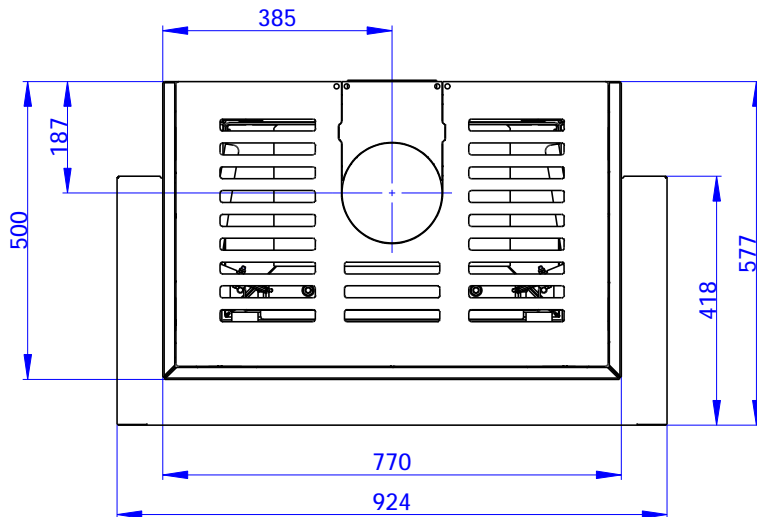
355kg

Litvinový odvod kouře
Cast iron spigot
Der gusseiserne Rauchabgang

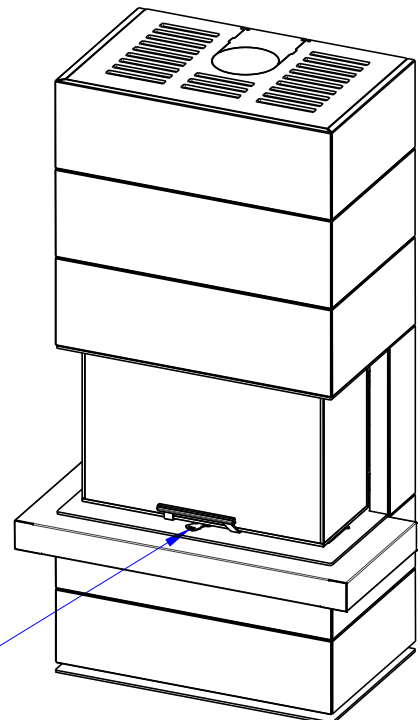
Vystup M10
Reservoir M10
Tauchhülse M10



Centrální privod vzduchu
Central air inlet
Zentralluftzufuhr



Primární a sekundární vzduch
Primary and secondary air
Primärluft und Sekundärluft



Rozmery v mm
Maße in mm
Dimensions in mm

CARA C 02 + H2 AIRBOX 01

