

HAAS  
+  
SOHN

# Alytus

**Technická dokumentace**  
Krbová kamna

**CZ**

0435015001400b

# Úvod

**Srdečně děkujeme za zakoupení našeho výrobku!**

Popis topidla Vás podrobně seznámí s konstrukcí, technickou specifikací a obsluhou topidla. Doporučujeme seznámit se pozorně s těmito údaji. Vyvarujete se tak případných chyb při vlastní montáži a obsluze.

**Podrobné** podmínky instalace a obsluhy naleznete ve Všeobecném návodu k obsluze (součást dodávky).

## Poznámky v textu



Nejdůležitější jsou poznámky nadepsané **VAROVÁNÍ**. Poznámky nadepsané **VAROVÁNÍ** Vás upozorňují na **vážné nebezpečí poškození topidla či poranění**.



Poznámka nadepsaná **Upozornění** Vás upozorňuje na možná poškození Vašeho topidla.



Poznámka nadepsaná **Důležité** Vás upozorňuje na informace důležité k provozu Vašeho topidla.



Poznámka jako taková Vás upozorňuje zcela obecně na informace důležité k provozu Vašeho topidla.

# Obsah

<b>1. Technická specifikace</b> .....	1
<b>2. Easy control</b> .....	2
<b>3. Technický popis</b> .....	3
<b>4. Rozměrové schéma</b> .....	4
4.1. Koleny odtažení spaliny .....	4
<b>5. Seznam náhradních dílů</b> .....	5
5.1. Celkový rozstřel modelu .....	5
5.2. Detail A1 .....	7
5.3. Detail A2, A3, A4 .....	8



# 1. Technická specifikace

## Vhodné palivo:

Pro používání vhodného paliva nahlédněte do kapitoly **2.2 Palivo** ve Všeobecném návodu k obsluze.

## Správný provoz:

Pro správné a bezpečné zacházení s krbovými kamny nahlédněte do kapitol: **2. Popis spalovacího procesu** a **5. Návod k obsluze** ve Všeobecném návodu k obsluze.

## Pokyny pro ovládání režimu spalování

Palivo		Výkon topidla	Množství paliva	Primární vzduch	Sekundární vzduch	Terciální vzduch
Dřevěná polena		100%	2,3 kg/h		Easy control 100%	
		33%	0,8 kg/h		Easy control 50%	
Ekobrikety		100%	2,2 kg/h		Easy control 100%	
		33%	0,7 kg/h		Easy control 50%	
Uhelné brikety		100%	1,6 kg/h		Easy control 100%	
		33%	0,5 kg/h		Easy control 33%	

## Technická data

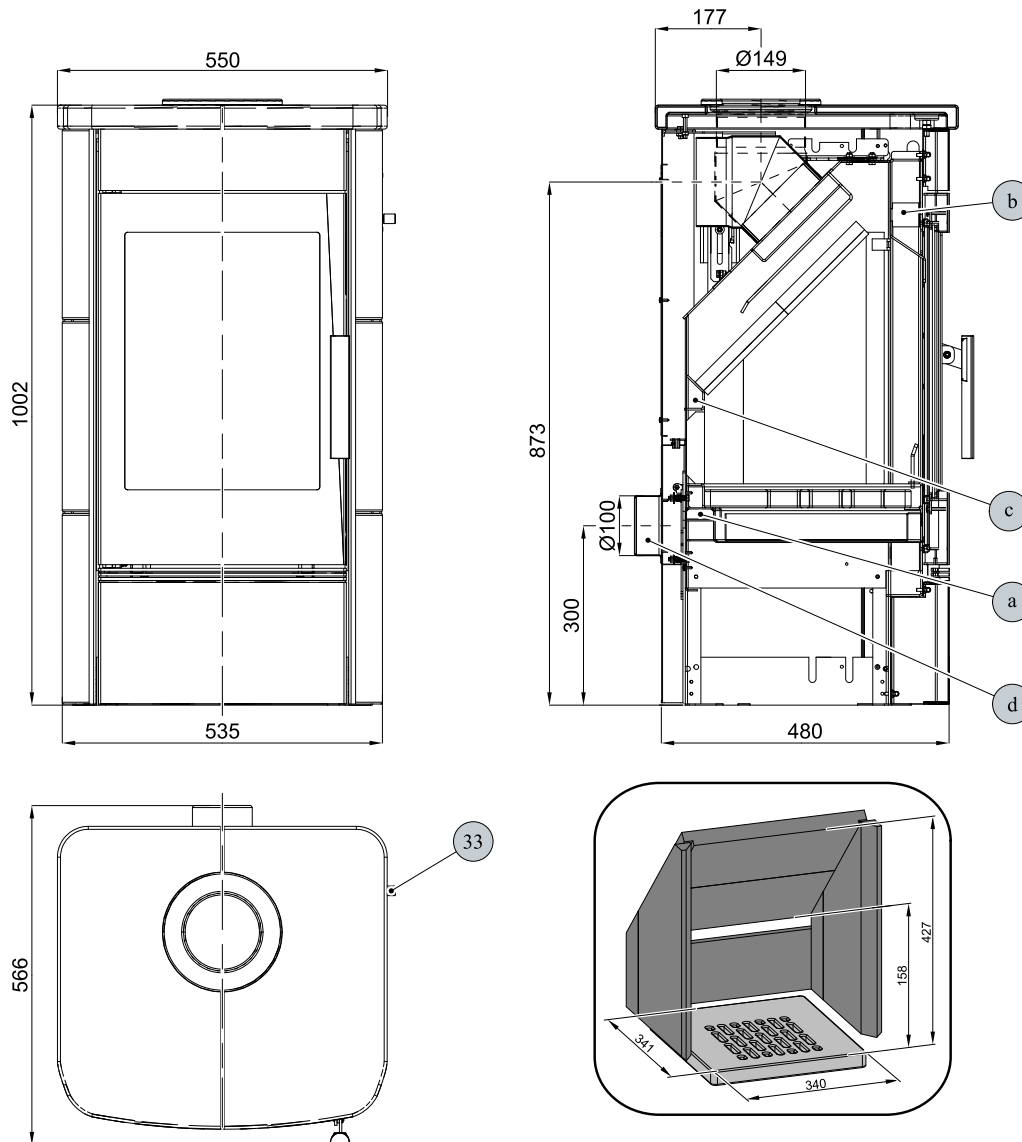
	Dřevěná polena	Ekobrikety	Uhelné brikety
Dosažený tepelný výkon (100%)	8,1 kW	8,1 kW	8,1 kW
Jmenovitý tepelný výkon	8 kW	8 kW	8 kW
Snížený tepelný výkon (33%)	2,7 kW	2,7 kW	2,7 kW
Maximální dávka paliva pro přiložení	2,3 kg/hod	2,2 kg/hod	1,6 kg/hod
Prům. teplota spalin za hrdl. kouřovodu	282 °C	269 °C	268 °C
Hmotnostní průtok suchých spalin	6,9 g/s	6,7 g/s	8 g/s
Energetická účinnost	80,2 %	81,4 %	78,2 %
Průměrná koncentrace CO <sub>2</sub>	9,9 %	10,3 %	8,1 %
Koncentrace CO ve spalinách při 13% O <sub>2</sub>	617 mg/Nm <sup>3</sup>	414 mg/Nm <sup>3</sup>	812 mg/Nm <sup>3</sup>
Prach při 13% O <sub>2</sub>	31 mg/Nm <sup>3</sup>	35 mg/Nm <sup>3</sup>	37 mg/Nm <sup>3</sup>
Množství spalovacího vzduchu při jmenovitém výkonu	—	—	—
Zkoušeno dle ČSN EN 13 240:2002/A2:2005			

## Technické informace

Výška	1002 mm
Šířka	550 mm
Hloubka	566 mm
Hmotnost	120 kg
Průměr kouřovodu	150 mm
Minimální tah komína v hrdle kouřovodu	12 Pa
Vytápěcí schopnost (střední tepelné ztráty) při 8,1 kW	cca 146 m <sup>3</sup>
Regulovatelný výkon	2,7 – 8,1 kW



# 3. Technický popis



Pozice	Název
33	Easycontrol — madlo regulátoru
a	Přívod primárního vzduchu
b	Přívod sekundárního vzduchu
c	Výstup terciálního vzduchu
d	Externí přívod vzduchu (Ø100)

# 4. Rozměrové schéma

## 4.1. Koleno odtahu spalin

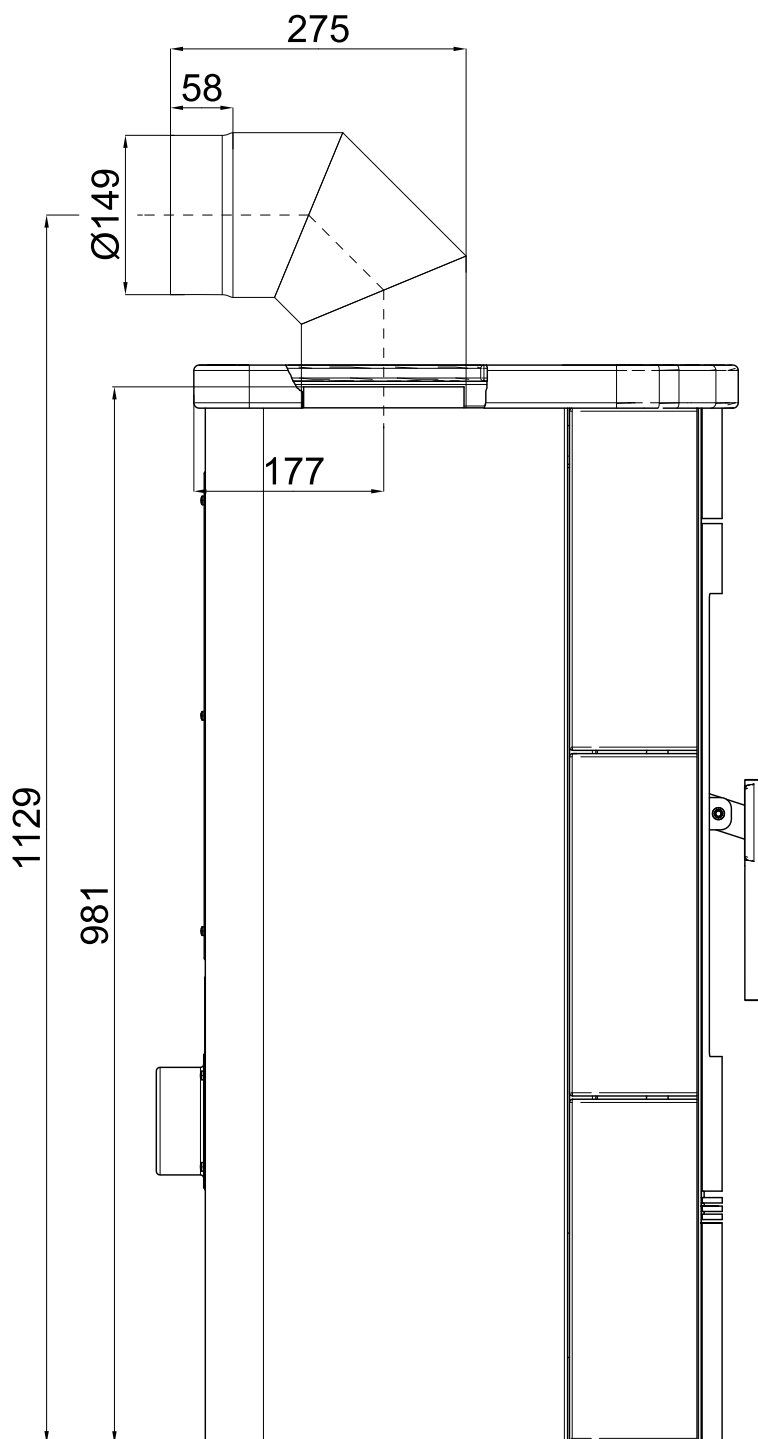


Poznámka

Koleno odtahu spalin je dodáváno jako zvláštní příslušenství

Rozměrové schéma

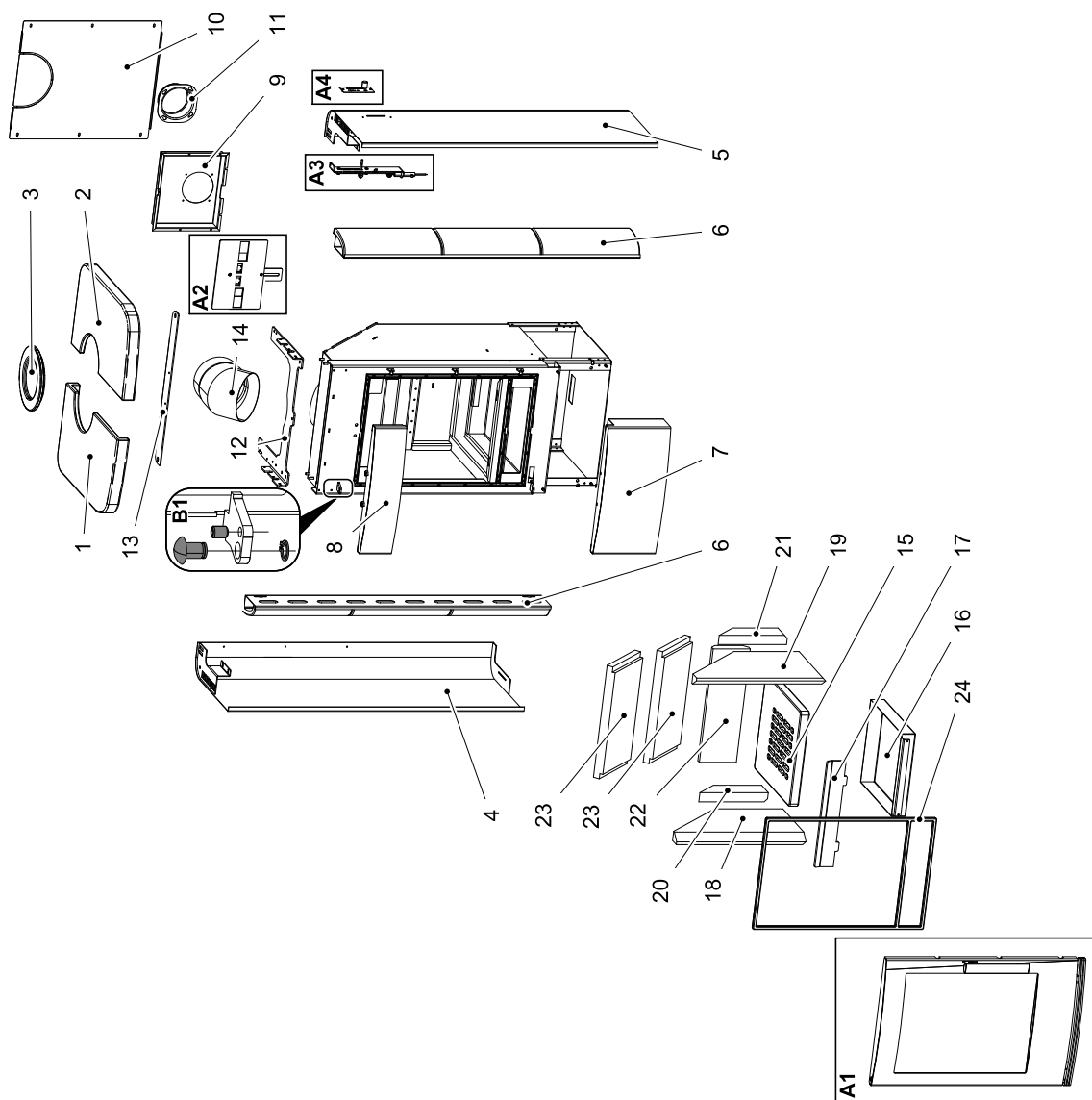
CZ





# 5. Seznam náhradních dílů

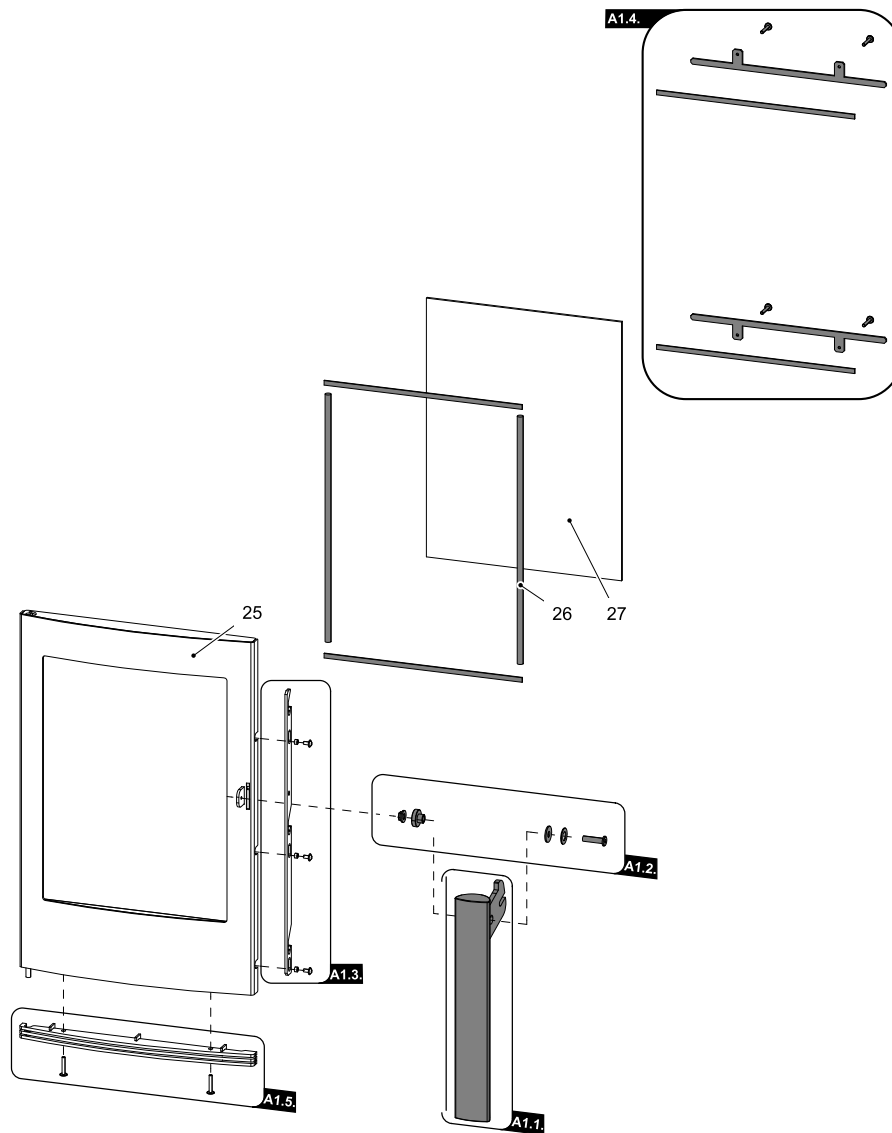
## 5.1. Celkový rozstřel modelu



Pozice	Název	Množství	Číslo zboží
<b>Celkový rozstřel modelu</b>			
<b>A1</b>	Dvířka topeniště (komplet)/černá-stříbrná	1 ks	0435015005300
<b>A1</b>	Dvířka topeniště (komplet)/antracit-stříbrná	1 ks	0435015015300
<b>A2</b>	Šoupátko (komplet)/černá	1 ks	0435016015027
<b>A2</b>	Šoupátko (komplet)/antracit	1 ks	0435016016027
<b>A3</b>	Ovládání (komplet)/Easycontrol	1 ks	0434515005060
<b>A4</b>	Regulátor (komplet)	1 ks	0434615005005
<b>B1</b>	Spojovací materiál pantu — set	1 ks	0434515005128
<b>1</b>	Obklad horní — levý/bílá	1 ks	0434515006201
<b>1</b>	Obklad horní — levý/černá	1 ks	0434515026201
<b>1</b>	Obklad horní — levý/havana	1 ks	0434515016201
<b>2</b>	Obklad horní — pravý/bílá	1 ks	0434515006200
<b>2</b>	Obklad horní — pravý/černá	1 ks	0434515026200
<b>2</b>	Obklad horní — pravý/havana	1 ks	0434515016200
<b>3</b>	Záslepka víka/bílá	1 ks	0435015006100
<b>3</b>	Záslepka víka/černá	1 ks	0435015026100
<b>3</b>	Záslepka víka/havana	1 ks	0435015016100
<b>4</b>	Kryt boční — levý/černá	1 ks	0434915206019
<b>4</b>	Kryt boční — levý/antracit	1 ks	0434915205019
<b>5</b>	Kryt boční — pravý/černá	1 ks	0434915206018
<b>5</b>	Kryt boční — pravý/antracit	1 ks	0434915205018
<b>6</b>	Obklad boční/bílá	1 ks	0434515016100
<b>6</b>	Obklad boční/černá	1 ks	0434515136100
<b>6</b>	Obklad boční/havana	1 ks	0434515126100
<b>7</b>	Kryt spodní/černá	1 ks	0434515015146
<b>7</b>	Kryt spodní/antracit	1 ks	0434515016146
<b>8</b>	Kryt vrchní/černá	1 ks	0434515115145
<b>8</b>	Kryt vrchní/antracit	1 ks	0434515116145
<b>9</b>	Kryt zadní	1 ks	0434915005000
<b>10</b>	Záda	1 ks	0434915005010
<b>11</b>	Externí přívod vzduchu (Ø100)	1 ks	0088500050008
<b>12</b>	Držák obkladu/černá	1 ks	0434915025505
<b>12</b>	Držák obkladu/antracit	1 ks	0434915015505
<b>13</b>	Podpěra víka/černá	1 ks	0435015005032
<b>13</b>	Podpěra víka/antracit	1 ks	0435015006032
<b>14</b>	Koleno 45°/černá	1 ks	0434915035000
<b>14</b>	Koleno 45°/antracit	1 ks	0434915025000
<b>15</b>	Rošt/lackfire	1 ks	0434515005053

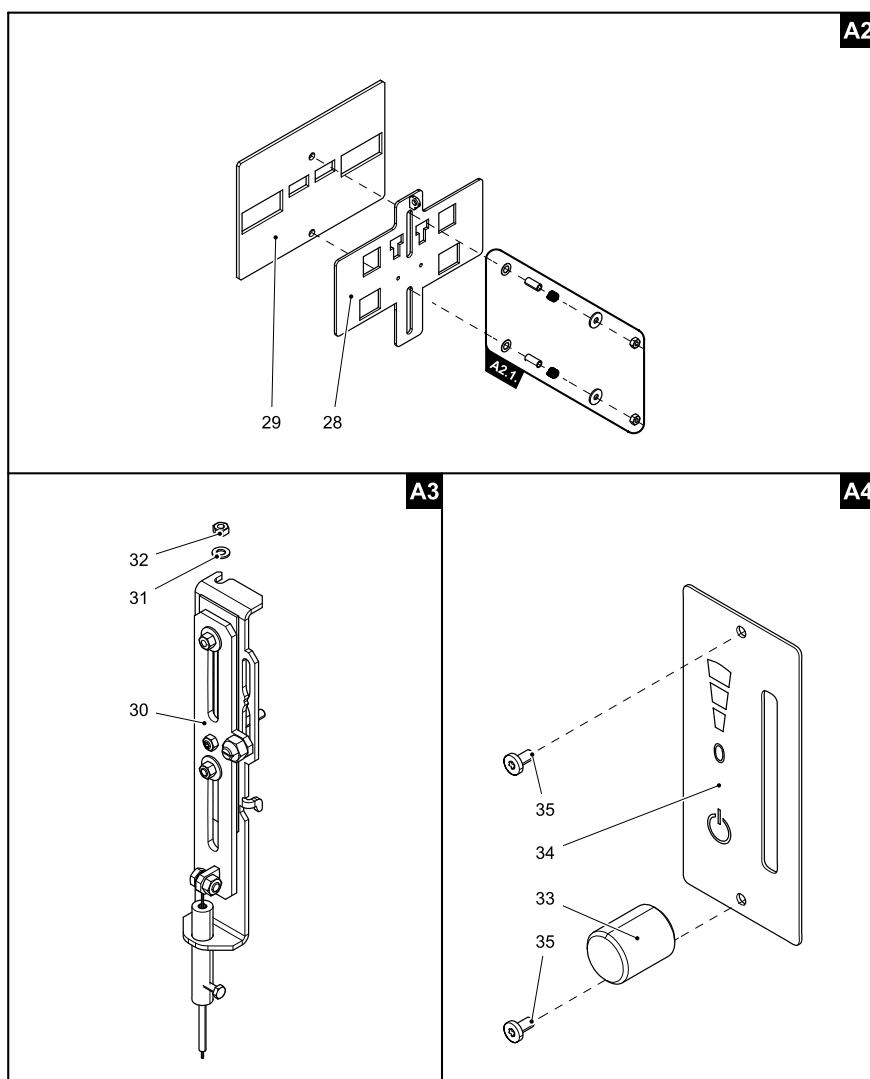
16	Popelník	1 ks	0434515005030
17	Zábrana/černá	1 ks	0434515005040
17	Zábrana/antracit	1 ks	0434515006040
18	Žárovzdorná vyzdívka — boční levá (30x235x420)	1 ks	0434915005501
19	Žárovzdorná vyzdívka — boční pravá (30x235x420)	1 ks	0434915005502
20	Žárovzdorná vyzdívka — zadní levá (30x65x222)	1 ks	0434915005503
21	Žárovzdorná vyzdívka — zadní pravá (30x65x222)	1 ks	0434915005504
22	Žárovzdorná vyzdívka — zadní (30x120x370)	1 ks	0050101580005
23	Clona — volná (30x365x190)	2 ks	0434915005505
24	Těsnící šňůra dveří 10 mm	2500 mm	0040300100005

## 5.2. Detail A1



Pozice	Název	Množství	Číslo zboží
<b>Detail A1</b>			
<b>A1.1.</b>	Pákový uzávěr dvířek topeniště (komplet)	1 ks	0429415005318
<b>A1.2.</b>	Spojovací materiál kliky — set	1 ks	0434615505002
<b>A1.3.</b>	Táhlo zavírání/černá — set	1 ks	0434615005321
<b>A1.3.</b>	Táhlo zavírání/antracit — set	1 ks	0434615006321
<b>A1.4.</b>	Držák skla — set/černá	1 ks	0434615005330
<b>A1.4.</b>	Držák skla — set/antracit	1 ks	0434615006330
<b>A1.5.</b>	Žaluzie/stříbrná — set	1 ks	0434515005315
<b>25</b>	Dvířka topeniště (svařovaný díl)/černá	1 ks	0435015005200
<b>25</b>	Dvířka topeniště (svařovaný díl)/antracit	1 ks	0435015006200
<b>26</b>	Těsnící šňůra skla — set (10 mm, 8x2 mm)	1 ks	0435015105300
<b>27</b>	Žáruvzdorné sklo (345x455)	1 ks	0434515005304

### 5.3. Detail A2, A3, A4



Pozice	Název	Množství	Číslo zboží
<b>Detail A2</b>			
<b>A2.1.</b>	Spojovací materiál šoupátka — set	1 ks	0434915115027
<b>28</b>	Šoupátko/černá	1 ks	0435016005027
<b>28</b>	Šoupátko/antracit	1 ks	0435016006027
<b>29</b>	Těsnění šoupátka	1 ks	0434515005052
Pozice	Název	Množství	Číslo zboží
<b>Detail A3</b>			
<b>30</b>	Ovládání/easycontrol	1 sk	0434515005060
<b>31</b>	Podložka 5,3 DIN 125A	1 ks	0033050530006
<b>32</b>	Matice M5 DIN 980V	1 ks	0032070500005
Pozice	Název	Množství	Číslo zboží
<b>Detail A4</b>			
<b>33</b>	Regulátor	1 ks	0420915005625
<b>34</b>	Štítek regulátoru	1 ks	0429415005171
<b>35</b>	Šroub M3x10 BN 9524	2 ks	0030400300105

