

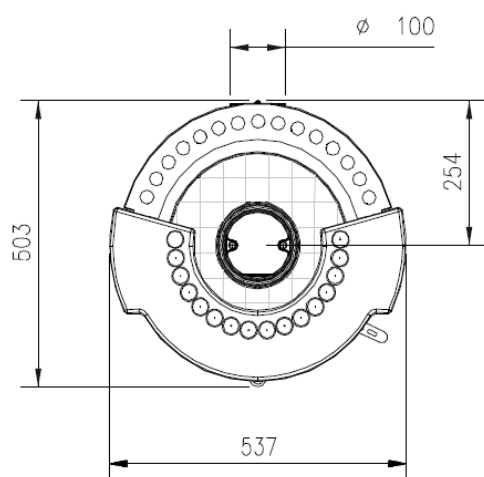
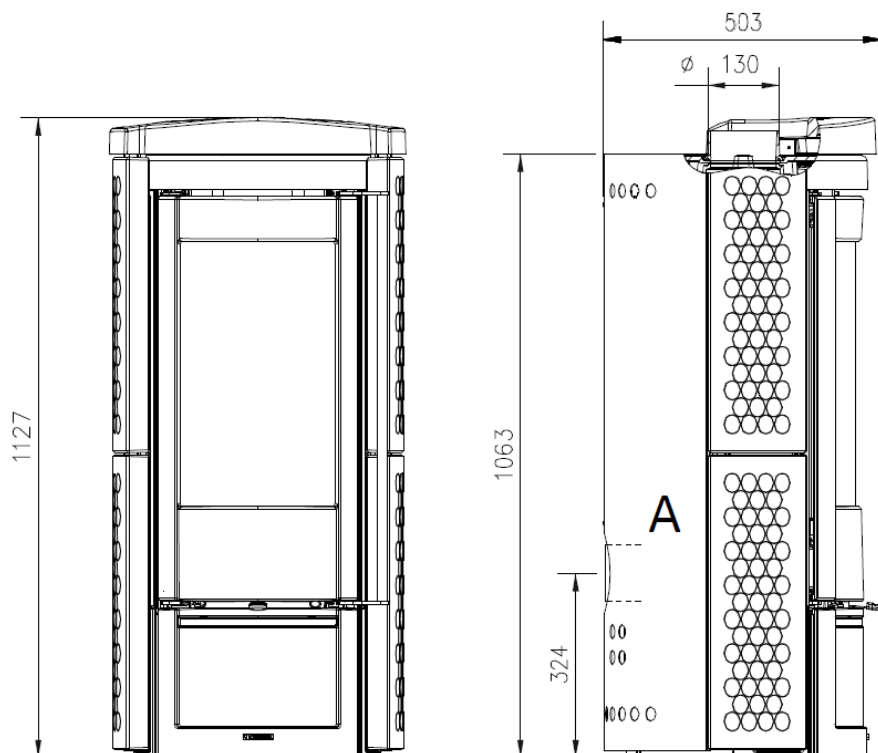
Informační značení - certifikace			
Registrovaný zkušební ústav	TÜV Rheinland Energy GmbH Am Grauen Stein D-51105 Köln - N.B.2456		
Zkušební protokol	TUV-K26642019T1	02/08/2019	

Technické údaje

Váha	170	kg		
Kapacita zásobníku	-	kg		
Jmenovité napětí	-	V		
Frekvence elektrické sítě	-	Hz		
Příkon	-	W		
Vytápěcí schopnost	215	m ³		
Výtlak čerpadla	-	m		
Objem výměníku	-	L		
Maximální pracovní tlak v soustavě	-	bar		
Certifikované údaje		Min	Max	
Celková tepelná energie (tepelný příkon)	-	8,6	kW	
Nominální výkon kamen	-	7,5	kW	
Výkon kamen předávaný do prostředí (do vzduchu)	-	7,5	kW	
Výkon kamen předávaný do vody (do systému ÚT)	-	-	kW	
Hodinová spotřeba paliva při jmenovitém výkonu	-	2,0	kg/h	
Účinnost	-	86,5	%	
Průměrná emisní hodnota CO ₂ (při 13% O ₂)	-	11,80	%	
Průměrná emisní hodnota CO	(13% O ₂)	-	930,0	mg/m ³
		-	604,0	mg/MJ
Průměrná emisní hodnota NO _x	(13% O ₂)	-	83,0	mg/m ³
		-	56,0	mg/MJ
Průměrná emisní hodnota OGC	(13% O ₂)	-	66,0	mg/m ³
		-	43,0	mg/MJ
Průměrná emisní hodnota prachových částic	(13% O ₂)	-	21,0	mg/m ³
		-	14,0	mg/MJ
Teplota spalin při jmenovitém výkonu	-	216,0	°C	
Hmotnostní průtok spalin	-	5,3	g/s	
Tah komínu	-	10	Pa	
	-	-	°C	

Deklarovaných technických údajů bylo dosaženo při spalování bukového dřeva třídy "A1" podle normy UNI EN ISO 17225-5 s obsahem vlhkosti dřeva nižší než 20%.

Přívod externího vzduchu	A	100	Ø mm
Výstupní hrdlo pro odvod spalin	B	130	Ø mm
Hrdlo pro rozvod teplého vzduchu	F	-	mm
Výpust z pojistného bezpečnostního ventilu 3 bar	T1	-	"
Výstup teplé vody z výměníku	T2	-	"
Vratka vody ze systému ÚT (zpátečka)	T3	-	"
Připojení na dochlazovací smyčku výměníku D.S.A.	T4 - T5	-	"
PWM Oběhové čerpadlo (řízené základovou deskou)		-	



bílá



bordó