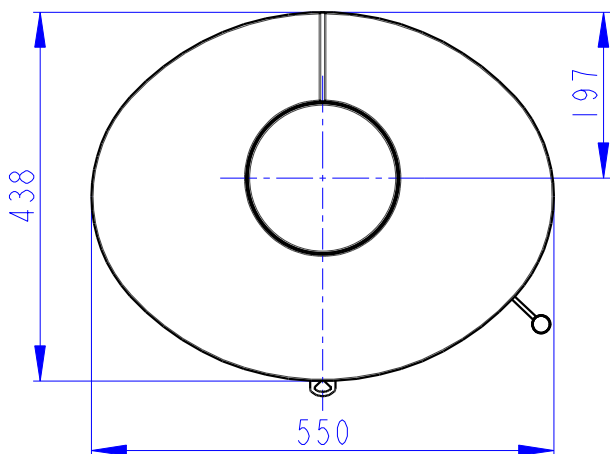
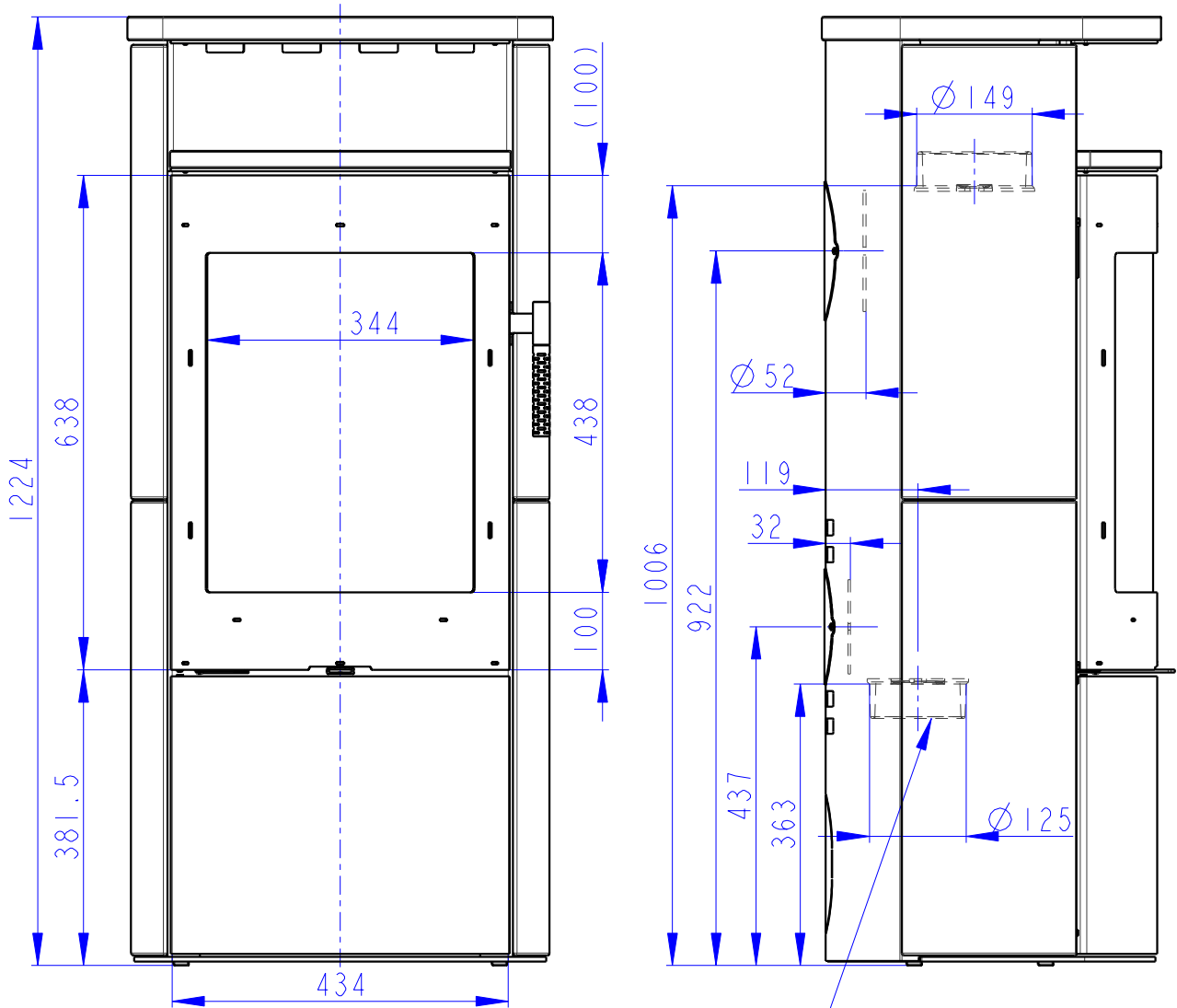


Romotop® LUGO N 01

KERAMIKA
KERAMIK
CERAMIC



Centralni privod vzduchu Ø125
Zentral luftzufuhr Ø125
Central air inlet Ø125

Primarni a sekundarni vzduch
Primarluft und sekundarluft
Primary and secondary air