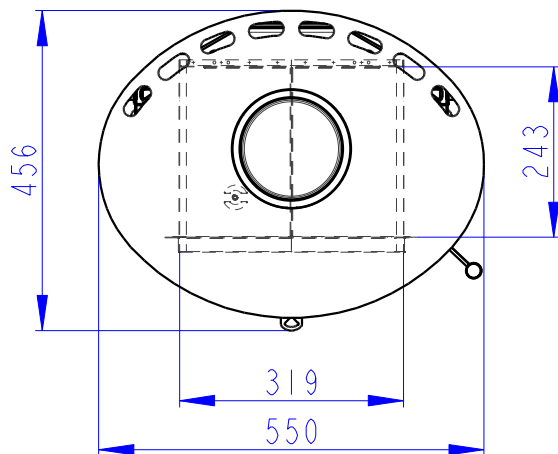
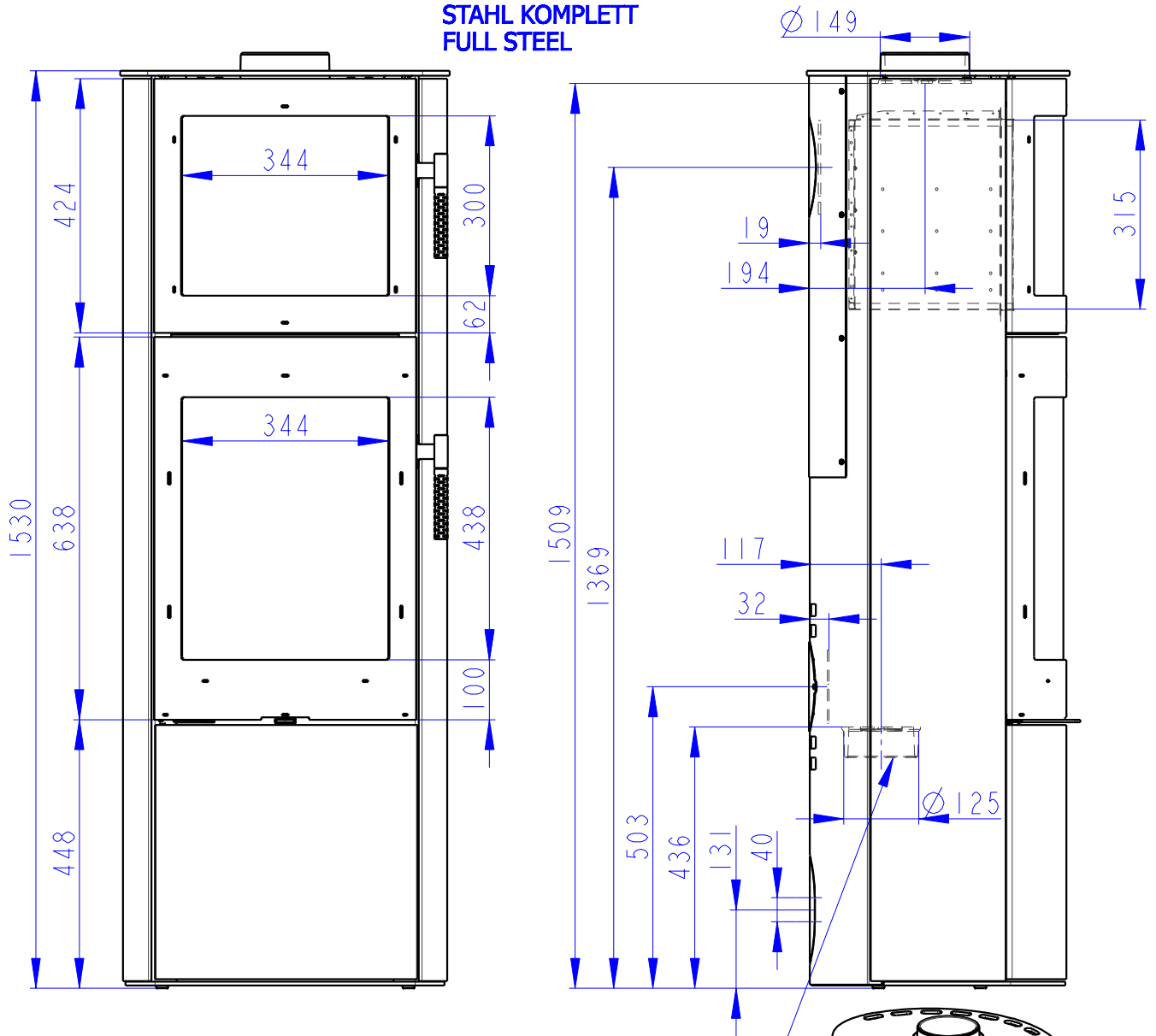


PLECH  
STAHL KOMPLETT  
FULL STEEL



Centralni privod vzduchu  $\varnothing 125$   
Zentral lufzufuhr  $\varnothing 125$   
Central air inlet  $\varnothing 125$

Primarni a sekundarni vzduch  
Primarluft und sekundarluft  
Primary and secondary air

